

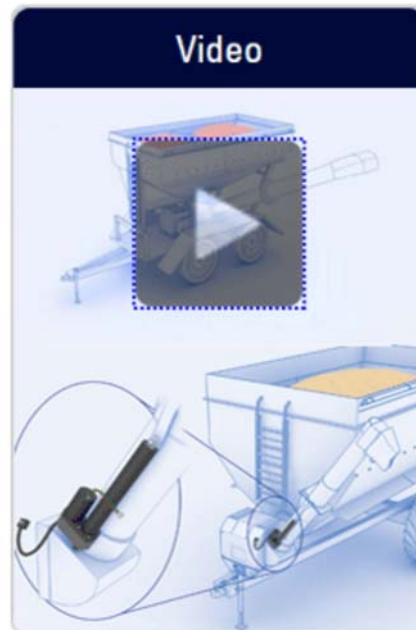


Elektrische Linearaktuatoren sind in vielen Mobile-Off-Highway-Anwendungen Hydraulikzylindern überlegen und haben die bessere Funktionalität

Elektrische Linearaktuatoren, auch Elektrozyylinder genannt, haben sich in vielen Anwendungen mobiler Maschinen und Fahrzeuge bewährt, u.a. im Baugewerbe, Bergbau, im Straßenbau und deren Instandhaltung und in der Landwirtschaft.

Ihre Funktionen umfassen dabei ein ebenso breites Spektrum, angefangen bei automatisierten Antrieben und Prozessen über die Fernsteuerung bis hin zu einer Vielzahl von Sicherheits- und Komfortmaßnahmen für den Bediener.

Informieren Sie sich jetzt wie die Elektroaktuatoren von Thomson Ihre MOH-Anwendungsentwicklung verbessern können und wie Sie dadurch einen entscheidenden Wettbewerbsvorteil haben.



Lesen Sie hierzu mehr auf unserer speziellen Mikro-Webseite für mobile Maschinen und Fahrzeuge:

[MEHR ERFAHREN >>>](#)

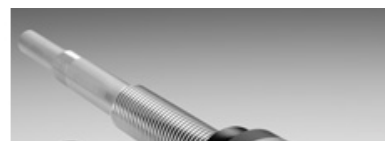
Zur Online-Dimensionierung und Auswahl Ihres Elektro-Linearaktuators:

[JETZT STARTEN >>>](#)

+ training/veranstaltungen

Worin unterscheiden sich Trapezgewindespindeln und ACME Spindeln?

„Trapezgewinde“ ist der allgemeine Oberbegriff für Antriebsgewinde mit Gleitflächen und dem Zweck, Lasten zu übertragen. Trapezgewindetriebe werden



üblicherweise für dynamische Anwendungen genutzt. In statischen Anwendungen sind zumeist sogenannte „Befestigungsgewinde“ zu finden, die eher ineffiziente Gewindeformen aufweisen und für Bewegungsanwendungen ungeeignet sind.



„ACME“ bezeichnet eine ganz bestimmte Gewindeform und ein ACME Gewindetrieb wird richtigerweise auch als Trapezgewindetrieb bezeichnet, aber umgekehrt gilt dies nicht; ein Trapezgewindetrieb ist kein ACME Gewindetrieb.

Das ACME Standardgewinde hat einen eingeschlossenen Flankenwinkel von 29° und wird in bestimmten Klassen wie 2G, 3G, 2C usw. ausgeführt, die geringfügig unterschiedliche Toleranzen aufweisen.

Die ACME Gewindeformen können zwar mithilfe von handelsüblichen Gewindelehren einfach überprüft werden und wurden mit Fokus auf einfache Herstellung und Teileaustauschbarkeit entwickelt, je nach Anwendungsfall können jedoch andere Formen an Trapezgewinde geeigneter sein und die bessere Leistung erbringen. Allerdings sind diese auch etwas schwieriger zu spezifizieren.

MEHR KNOW-HOW >

+ anwendungen/extras/produkte

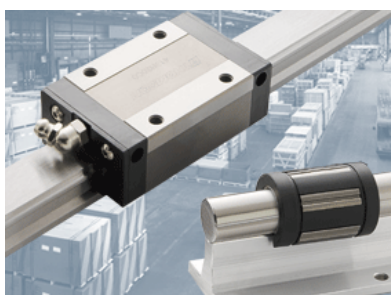


Einfache und schnelle Entwicklung mit LinearMOTIONEERING® für Linear-Führungskomponenten

Sie brauchen Hilfe bei der Auswahl der richtigen Führung für Ihre Maschine? Thomson hilft Ihnen.

Mit LinearMOTIONEERING® können Erstausrüster und Anwender der Fabrikautomation die Entwicklung einer Maschine und dessen Leistung optimieren. Das Online-Tool ermittelt anhand der eingegebenen Parameter die ideale Konfiguration an Rund- oder Profilschienen-Führungskomponenten.

Dazu sind vollständige Material-Stücklisten, individuelle 3D-Modelle sämtlicher Baugruppen, Anwendungs- / Lösungsdatenblätter zum Ausdrucken und Angebote abrufbar.



JETZT STARTEN >>>

In sozialen Netzwerken posten:   

Weitersagen: 

THOMSON NEFF GmbH

Nürtinger Str. 70 | 72649 Wolfschlugen | Germany
Telefon +49 7022 504 0 | Telefax +49 7022 504 405
sales.germany@thomsonlinear.com

THOMSON Tollo Linear AB

Estridsväg 10 | 29165 Kristianstad | Schweden
Telefon +46 44 246700 | Telefax +46 44 244085
sales.scandinavia@thomsonlinear.com

Registergericht: Amtsgericht Stuttgart, HRB 220154
Geschäftsführer: Wolfgang Becker, Marc Scheld, Sanjay Chowbey

Von Thomson eNEWS [abmelden](#).

Von allen Thomson E-Mails [abmelden](#).

Copyright © Thomson Industries, Inc. 2015 | Irrtümer und Änderungen vorbehalten.