

M系列直线运动系统



关注我们

www.thomsonlinear.com.cn

THOMSON[®]
Linear Motion. Optimized.™



Linear Motion. Optimized.™

Thomson – 运动解决方案首选品牌

通常，理想的解决方案并不是最快、最坚固、最精确或者最便宜的解决方案，性能、产品生命周期和成本方面达到完美平衡的控制方案才是理想的选择。

快速配置理想的机械运动解决方案

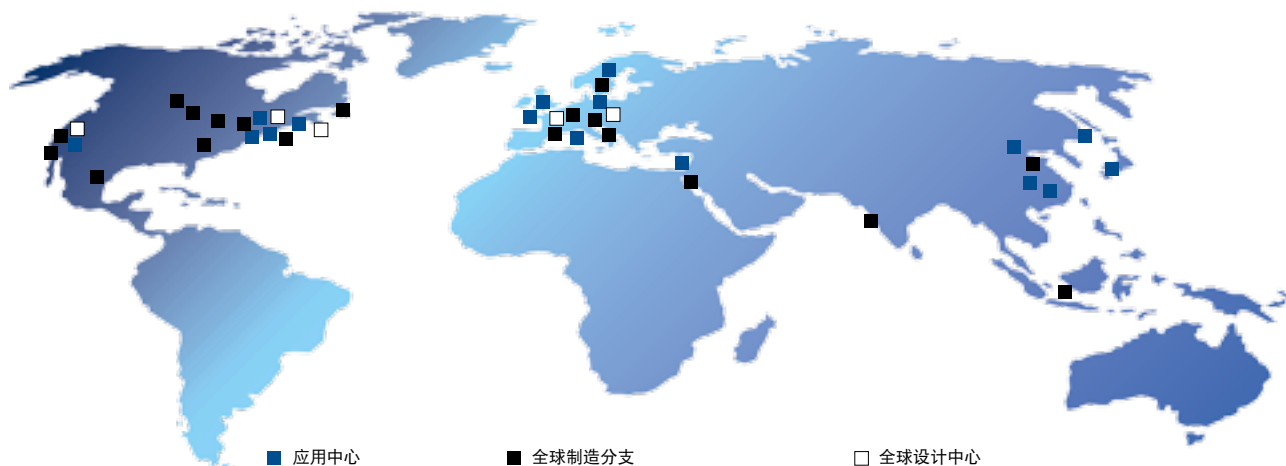
Thomson凭借多项优势跻身为运动控制技术的领导厂商。

- 我们拥有广泛的机械运动技术标准产品线。
- 除标准型号外我们提供定制服务以及白皮书设计解决方案。
- 选择Thomson，就可以分享我们在全球各行各业超过70年的应用经验，涉及包装、工厂自动化、物料搬运、医疗、清洁能源、印刷、汽车、机床、航空以及国防事业等各个领域。
- 作为Altra集团的一员，我们不仅经济实力雄厚，而且还具有将控制、驱动、电机、输配电和精密直线运动技术融为一体的独特能力。

值得您信赖的品牌

我们的网站www.thomsonlinear.com.cn/contact_us不仅提供丰富的产品与应用信息，而且还可以下载3D模型、软件工具，查询分销商地址及Thomson全球联系信息。在设计早期，我们还能为您提供咨询服务以在新应用中实现性能、寿命和成本的最佳平衡。在售后方面，我们在全球拥有2000多家分销商，可以快速提供备件。

全球服务，本地支持



目录

| | | | |
|----------------------------------|----|---------------------------|----|
| Thomson直线运动系统..... | 4 | 附件..... | 45 |
| RediMount适配器套件..... | 6 | 附件目录..... | 45 |
| 通过Linear Motioneering简化产品选型..... | 7 | 安装套件..... | 46 |
| 直线运动系统应用..... | 8 | 盖板和保护套件..... | 51 |
| 带滚珠丝杠驱动和滚珠导轨的直线运动系统..... | 10 | 齿轮和传动套件..... | 54 |
| 概述..... | 10 | 电子反馈装置..... | 62 |
| M55..... | 12 | 非驱动直线运动系统..... | 67 |
| M75..... | 14 | 非RediMount直线运动系统..... | 68 |
| M100..... | 16 | 其他技术资料..... | 73 |
| 带滚珠丝杠驱动和滑轨的直线运动系统..... | 18 | 其他技术资料表..... | 73 |
| 概述..... | 18 | 订购代码..... | 74 |
| M55..... | 20 | 带滚珠丝杠驱动和滚珠导轨的单元的订购代码..... | 74 |
| M75..... | 22 | 带滚珠丝杠驱动和滑轨的单元的订购代码..... | 75 |
| M100..... | 24 | 带皮带驱动和滚珠导轨的单元的订购代码..... | 76 |
| 带皮带驱动和滚珠导轨的直线运动系统..... | 26 | 带皮带驱动和滑轨的单元的订购代码..... | 77 |
| 概述..... | 26 | 非驱动单元的订购代码..... | 78 |
| M55..... | 28 | 术语..... | 79 |
| M75..... | 30 | 直线运动系统基本术语..... | 79 |
| M100..... | 32 | 词汇表..... | 80 |
| 带皮带驱动和滑轨的直线运动系统..... | 34 | A - 皮带D..... | 80 |
| 概述..... | 34 | G - C皮带..... | 81 |
| M50..... | 36 | D - E..... | 82 |
| M55..... | 38 | G - M..... | 83 |
| M75..... | 40 | N - Sc..... | 84 |
| M100..... | 42 | Si - W..... | 85 |

Thomson直线运动系统

实现性能、寿命和成本的良好平衡

Thomson拥有高性价比且种类齐全的产品组合，产品范围涵盖从小型、紧凑的直线运动系统到大型、坚固的直线运动系统。我们的广泛的导轨和传动系统均可经济地完成配置，并高速地应用于严苛环境以及高精应用应用中。



1969

推出1CA/1CB型轴轨组件



1981

Wiesel – 全球首个真正的直线运动系统



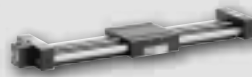
1982

推出第一代Movopart (M90/M140) 直线运动系统



1988

推出2DB/2EB系列双轴轨组件



1990

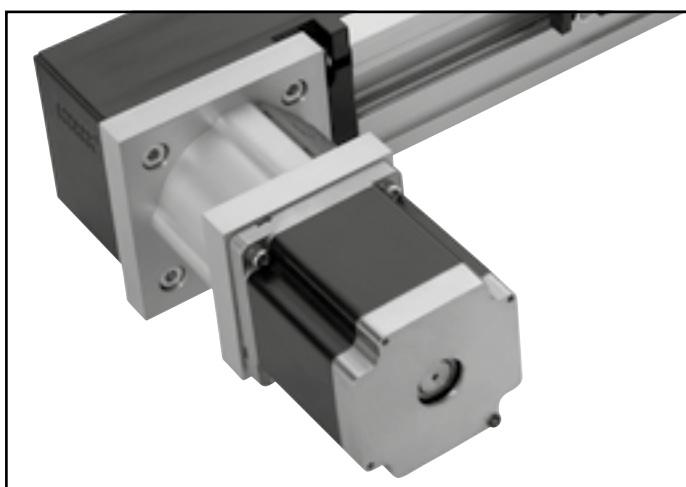
推出2CA/2CB系列双轴网状系统



Thomson直线运动系统

实现性能、寿命和成本的良好平衡

Thomson拥有数十年的创新与应用经验。我们拥有广泛的直线运动系统技术产品，能够帮助您实现应用性能与安装成本的良好平衡。



标配RediMount适配器套件，实现快速、简单的电机安装



Linear Motioneering实现简单、快速的选型

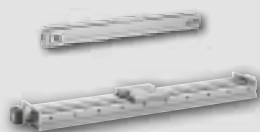


挖掘我们庞大的应用数据库



遍及全球的成千上万的成功应用

1995
推出Movopart M50和2RB系列



1997
推出第二代Movopart (M75/M100) 和2HB系列



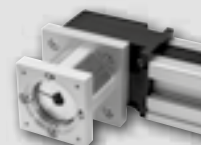
1998
推出Microstage微型直线运动系统



2003
推出MLS系列直线运动系统



2018
所有主要Thomson直线运动系统系列均标配RediMount™



RediMount 适配器套件

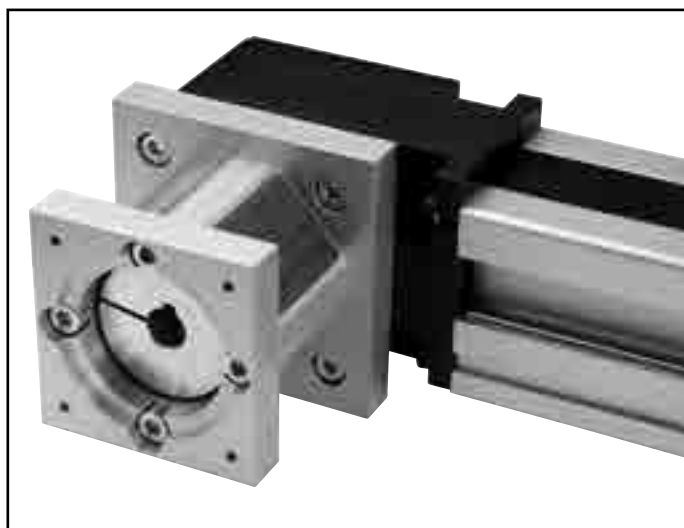
快速、准确、便捷的电机安装

现在，所有Thomson直线运动系统均已标配广受欢迎且简单易用的Thomson RediMount电机安装适配器套件，电机的选择与安装过程变得更加快速、简单。

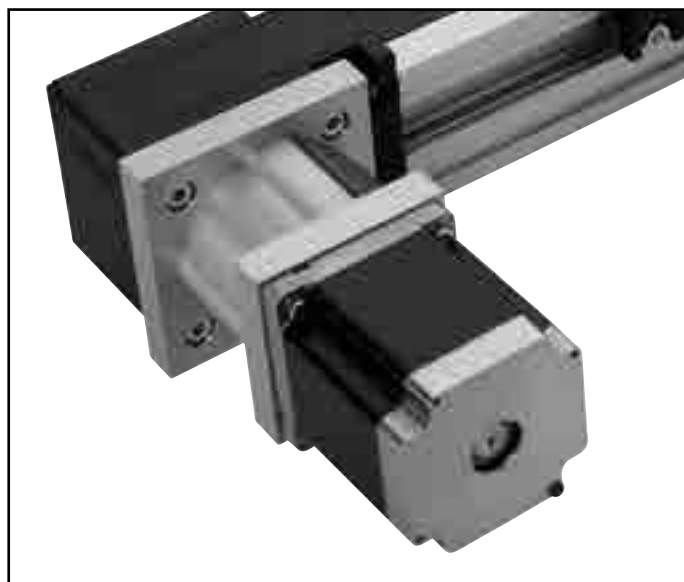
Thomson RediMount适配器套件支持来自不同制造商的500多种电机和减速机，杜绝了客户在选择直线运动系统和电机或减速机时使用定制的中间法兰的需要。利用优化的RediMount套件，客户可以在5分钟内为应用完成完整直线运动系统的订购。

RediMount套件包含一个法兰和一个联轴器，用于安装电机或减速机。其中，法兰经过加工，能精确匹配电机凸台和安装孔，而联轴器则经过镗孔，能匹配电机轴的直径以及相应的轴键。套件包含所有必要的五金件。

RediMount套件通过整个直线运动系统订货号中的3个字母代码指定。客户可以登陆www.LinearMotioneering.com配置RediMount代码以及完整的订货号。例如，可以输入应用参数来配置能够实现性能、使用寿命与成本的最佳平衡的解决方案。一旦选定、订购并收到了直线运动系统，安装将非常简单。



直线运动系统到货时，电机接口法兰已安装到设备上。您可以在单独的包装袋中看到电机半联轴器、电机螺栓和插头。



将电机插入接口法兰，固定并拧紧随附的电机螺栓，然后将联轴器紧固到电机轴。最后，将插头紧固在联轴器检修窗口上。

通过Linear Motioneering 简化产品选型

在线产品选型

Linear Motioneering选型工具可以帮助您简化直线运动系统繁琐的选型工作。只需输入基本参数，Linear Motioneering即可自动完成一切操作。找到产品解决方案后，您可以添加附件和选件，下载CAD模型，获取报价以及交货时间信息。



1. 登陆www.LinearMotiveering.com

2. 输入应用参数

3. 从解决方案列表中选择最适合您应用的设备

4. 添加选件和附件，创建物料清单，获取价格和交货时间



5. 请求报价。运费、包装费和进口税信息应直接请求Thomson客服部门提供

6. 下单



直线运动系统应用

数十年的应用经验

Thomson拥有广泛的直线运动系统产品系列。同时，我们还提供丰富的部件和附件，例如减速机、中间轴、安装套件和传感器等，帮助客户优化应用解决方案。

搬运和包装

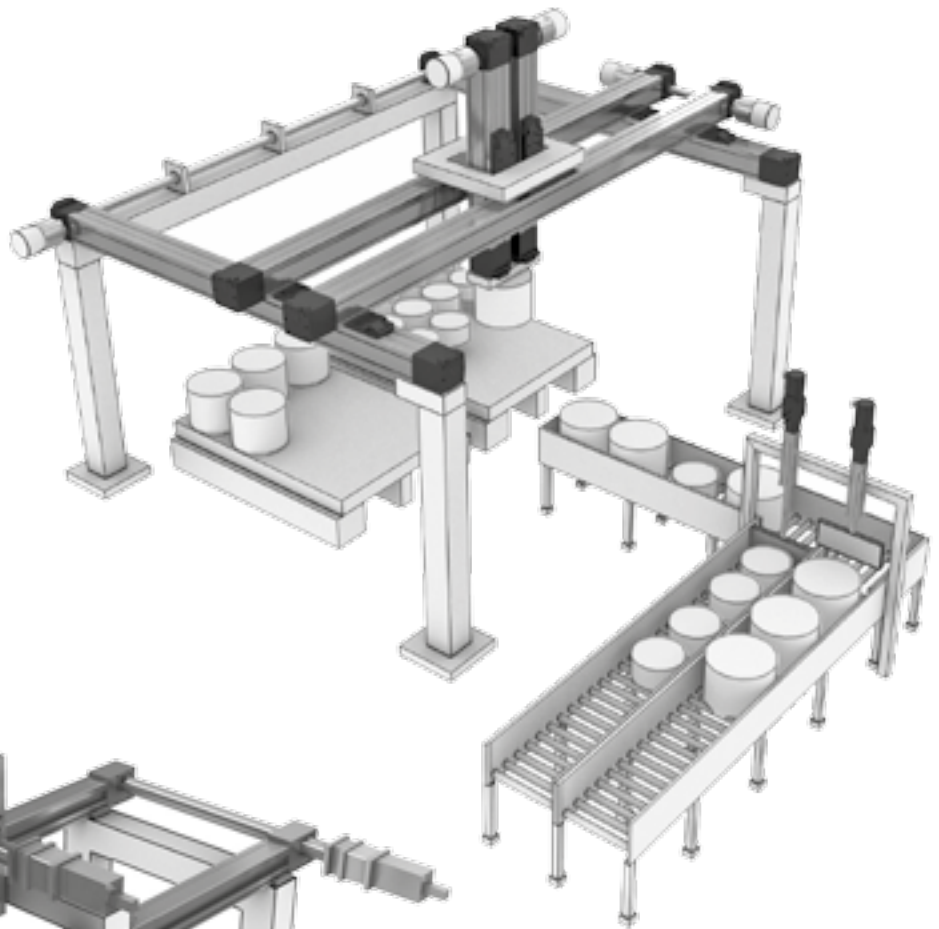
使用直线运动系统实现经济的点到点运输。Thomson直线运动系统能始终解决速度、长行程和/或环境防护能力等关键参数问题。

印刷与扫描

直线运动系统能满足对该类设备的大区域、高速度和加速度要求。

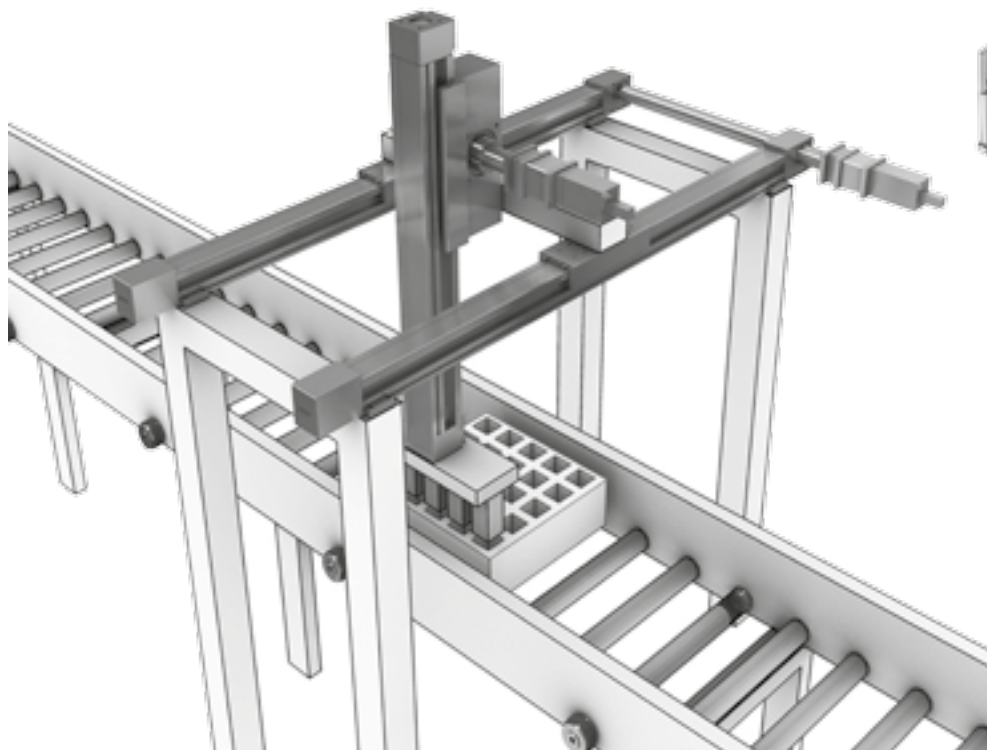
食品加工

完全封装以及更高的环境防护能力，使得直线运动系统适合通常具有潮湿条件且经常需要使用高压水清洗的食品行业。



灌装和给料

这类机器通常要求相对较短的快速移动、高占空比、低负载和中等精度。直线运动系统通常在这些应用（特别是带传动的应用）中使用。



直线运动系统应用

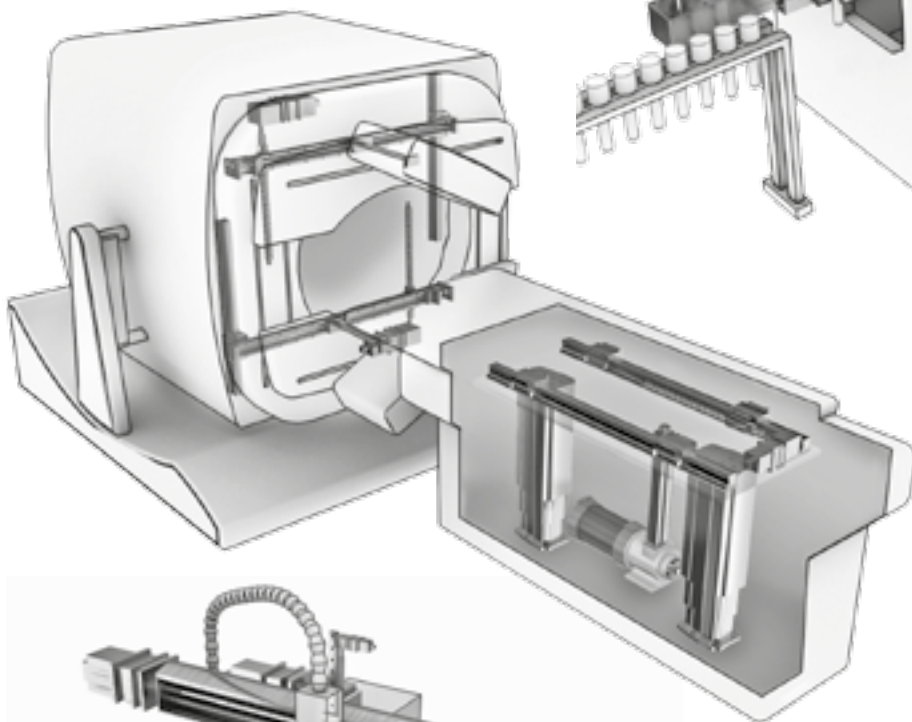
数十年的应用经验

工厂自动化

工厂自动化是一个通用术语，用于指代广泛的应用以及与速度、负载、精度和其他参数的要求。Thomson提供类型丰富的直线运动系统，因此是设计工厂自动化设备的通用且灵活的组成部分。

机加工、测试与测量

该类设备要求直线运动系统具有最高的精度、刚度和刚性。

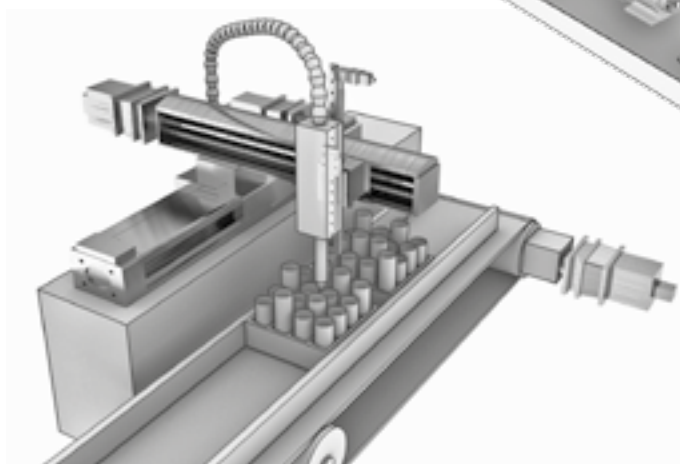


医疗诊断/处理设备

这些设备具有高精度，因此直线运动系统需要运行安静且平滑，同时能准确搬运高负载。在医疗设备中，可靠性、安全性和低维护同样非常关键。Thomson已经称为该类设备提供直线运动系统数十年。

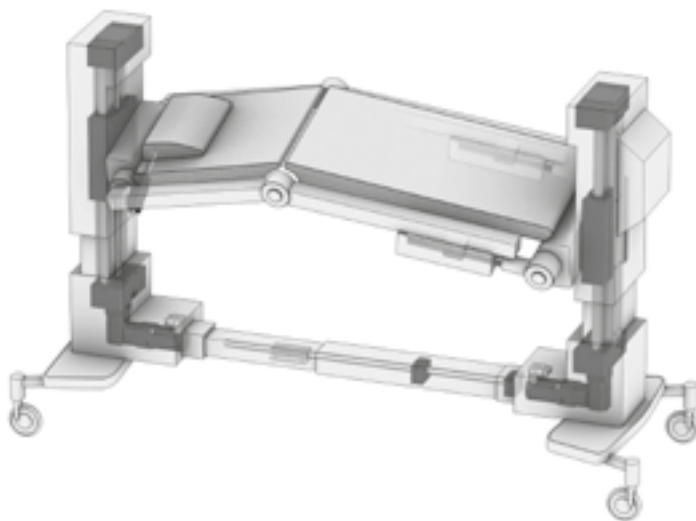
病人转运/符合人机工程学的提升设备

在许多不同的可调工作台、提升设备、检验设备和不同的操纵装置中都可以找到直线运动系统。



实验室自动化

在该类设备中，需要准确、快速地短距离移动相对轻的负载。此外，还需占用空间尽可能小，并且不污染环境。Thomson提供多种非常适合这类应用的直线运动系统。



带滚珠丝杠驱动和滚珠导轨的直线运动系统

概述

Movopart M



特性

- 可在任意方向安装
- 自调节不锈钢防尘带
- 内部滚珠导轨
- 冲洗保护型号可选

| 参数 | | M55 | M75 | M100 |
|--------------|-------|---------------|---------------|---------------|
| 导轨尺寸 (宽 × 高) | [mm] | 58 × 55 | 86 × 75 | 108 × 100 |
| 最大行程 (Smax) | [mm] | 2712 | 3772 | 5578 |
| 最大直线速度 | [m/s] | 1.6 | 1.0 | 1.25 |
| 最大滑架负载 (Fz) | [N] | 400 | 1450 | 3000 |
| 备注 | | 滚珠丝杠驱动, 单滚珠螺母 | 滚珠丝杠驱动, 单滚珠螺母 | 滚珠丝杠驱动, 单滚珠螺母 |
| 所在页码 | | 12 | 14 | 16 |

带滚珠丝杠驱动和滚珠导轨的直线运动系统

概述

M-系列技术介绍

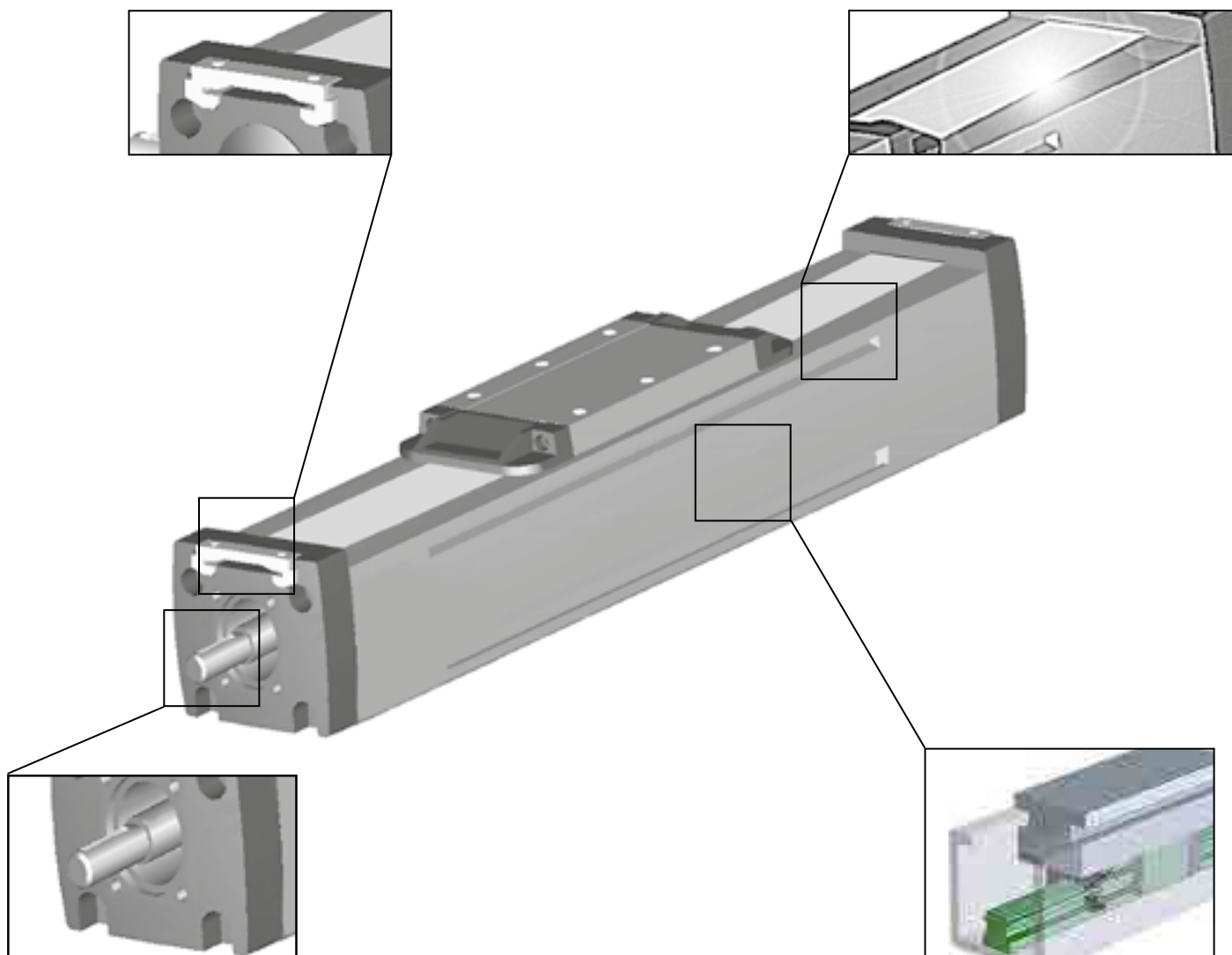
防尘带

自调节磁密封不锈钢防尘带，可避免污垢、灰尘和液体进入单元。



环保

标准型单元可在严酷环境中运行，但也可选购应用在多灰、多尘和/或高湿环境下的冲洗保护型号。



滚珠丝杠驱动

滚珠丝杠确保高精度、高效率，并可选配丝杆支撑来提高速度。

滚珠导轨

高承载力，高刚性，低摩擦。

注意！图中设备不包含RediMount法兰

M55

滚珠丝杠驱动、滚珠导轨

» 订购代码 - 参见第74页

» 附件 - 参见第45页

» 其他参数 - 参见第73页

通用规格

| 参数 | M55 |
|-------------------|----------------|
| 导轨尺寸 (宽 × 高) [mm] | 58 × 55 |
| 丝杠类型 | 带单螺母的滚珠丝杠 |
| 滑架密封系统 | 自调节钢质防尘带 |
| 丝杠支撑 | 用户在订购时注明丝杠支撑数量 |
| 润滑 | 滚珠丝杠润滑 |
| 包含的附件 | 无 |

滑架空载扭矩 (M空载) [Nm]

| 输入转速 [rpm] | 丝杠导程 [mm] | | |
|-------------|-----------|--------|--------|
| | p = 5 | p = 10 | p = 20 |
| 500 - 无丝杠支撑 | 0.02 | 0.03 | 0.04 |
| 500 - 带丝杠支撑 | 0.03 | 0.05 | 0.07 |

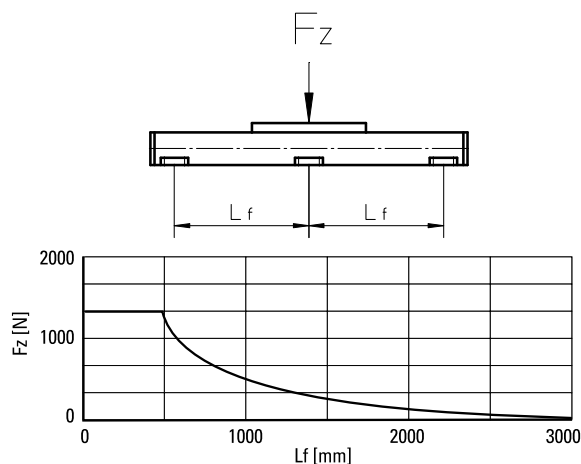
M空载 = 在无负载情况下移动滑架所需的输入扭矩。

性能规格

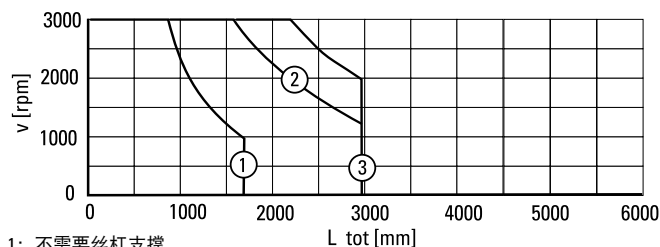
适用于具有单标准滑架的单元 (A)¹

| 参数 | M55 |
|---------------------|-----------------------|
| 最大行程 (Smax) | [mm] 2712 |
| 最大总长度 (L tot) | [mm] 2975 |
| 最大直线速度 | [m/s] 1.6 |
| 最大加速度 | [m/s ²] 8 |
| 重复精度 | [± mm] 0.05 |
| 最大输入转速 | [rpm] 3000 |
| 运行温度范围 | [°C] -20 - 70 |
| 最大动态负载 (Fx) | [N] 1000 |
| 最大动态负载 (Fy) | [N] 900 |
| 最大动态负载 (Fz) | [N] 900 |
| 最大动态负载扭矩 (Mx) | [Nm] 9 |
| 最大动态负载扭矩 (My) | [Nm] 48 |
| 最大动态负载扭矩 (Mz) | [Nm] 48 |
| 最大驱动轴力 ² | [N] 200 |
| 最大输入/驱动轴扭矩 (Mta) | [Nm] 12 |
| 丝杠直径 (d0) | [mm] 16 |
| 丝杠导程 (p) | [mm] 5, 10, 20 |
| 重量 | [kg] |
| 零行程单元 | 3.90 |
| 每100 mm行程 | 0.56 |
| 滑架 | 1.20 |
| 单丝杠支撑选件 | 0.83 |
| 双丝杠支撑选件 | 1.88 |

导轨挠度

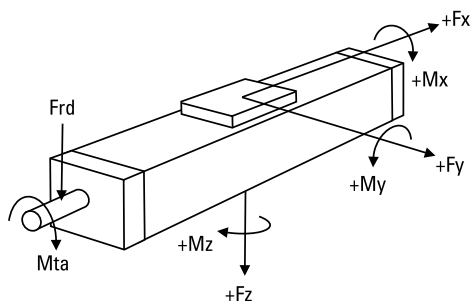


临界速度



- 1: 不需要丝杠支撑
- 2: 需要单丝杠支撑
- 3: 需要双丝杠支撑

作用力示意图



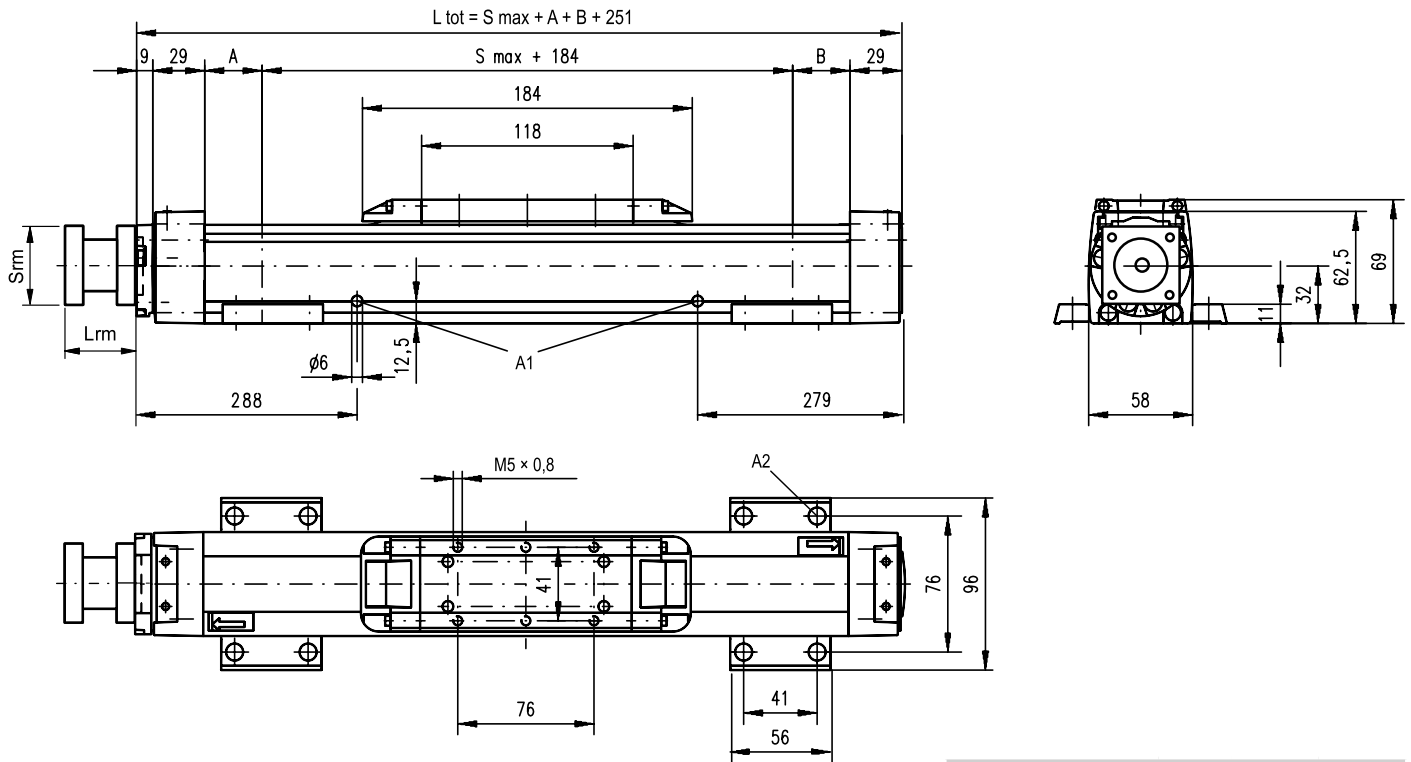
¹ 具有其他滑架类型的单元请参见下页。

² 仅与不带RediMount法兰的单元相关。

M55

滚珠丝杠驱动、滚珠导轨

| | | |
|----|----|--|
| 尺寸 | 投影 | 在线选型 |
| 公制 | | www.LinearMotioneering.com |



A1: 润滑孔
A2: 使用内六角螺钉M5时为ø9.5/ø5.5

| 丝杠支撑配置 | A [mm] | B [mm] | 总长度 (L tot) [mm] |
|--------|--------|--------|-----------------------------------|
| 无丝杠支撑 | 6 | 6 | $L_{tot} = S_{max} + A + B + 251$ |
| 单丝杠支撑 | 40 | 40 | $L_{tot} = S_{max} + A + B + 251$ |
| 双丝杠支撑 | 92 | 92 | $L_{tot} = S_{max} + A + B + 251$ |

| RediMount法兰规格 | | | |
|---------------|------|------|-----|
| 参数 | | 最小值 | 最大值 |
| 法兰长度 (Lrm) | [mm] | 57 | 92 |
| 法兰面积 (Srm) | [mm] | 60 | 139 |
| 法兰重量 * | [kg] | 1.84 | |

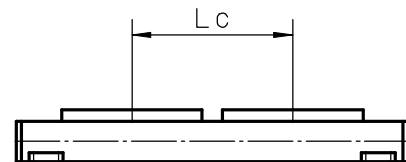
* 最大重量包括联轴器和紧固螺钉

性能规格

适用于具有双标准滑架的单元 (C)

| 参数 | | M55 |
|---------------|------|----------------------|
| 最大行程 (Smax) | [mm] | 2512 |
| 最大总长度 (L tot) | [mm] | 2975 |
| 滑架间最小距离 (Lc) | [mm] | 200 |
| 最大动态负载 (Fy) | [N] | 1350 |
| 最大动态负载 (Fz) | [N] | 1350 |
| 最大动态负载扭矩 (My) | [Nm] | $L_c^1 \times 0.675$ |
| 最大动态负载扭矩 (Mz) | [Nm] | $L_c^1 \times 0.675$ |
| 移动第二个滑架所需力 | [N] | 2 |
| 重量 | [kg] | |
| 零行程单元 | | 6.5 |
| 滑架 | | 2.4 |

| 丝杠支撑配置 | A [mm] | B [mm] | 总长度 (L tot) [mm] |
|--------|--------|--------|---|
| 无丝杠支撑 | 6 | 6 | $L_{tot} = S_{max} + A + B + L_c + 251$ |
| 单丝杠支撑 | 40 | 40 | $L_{tot} = S_{max} + A + B + L_c + 251$ |
| 双丝杠支撑 | 92 | 92 | $L_{tot} = S_{max} + A + B + L_c + 251$ |



M75

滚珠丝杠驱动、滚珠导轨

» 订购代码 - 参见第74页
» 附件 - 参见第45页
» 其他参数 - 参见第73页

通用规格

| 参数 | M75 |
|-------------------|----------------|
| 导轨尺寸 (宽 × 高) [mm] | 86 × 75 |
| 丝杠类型 | 带单螺母的滚珠丝杠 |
| 滑架密封系统 | 自调节钢质防尘带 |
| 丝杠支撑 | 用户在订购时注明丝杠支撑数量 |
| 润滑 | 滚珠丝杠润滑 |
| 包含的附件 | 无 |

性能规格

适用于具有单标准滑架的单元 (A)¹

| 参数 | | M75 |
|---------------------|---------------------|-------------|
| 最大行程 (Smax) | [mm] | |
| 丝杠导程5, 20 mm | | 3772 |
| 丝杠导程12.7 mm | | 2665 |
| 最大总长度 (L tot) | [mm] | |
| 丝杠导程5, 20 mm | | 4075 |
| 丝杠导程12.7 mm | | 2968 |
| 最大直线速度 | [m/s] | 1.0 |
| 最大加速度 | [m/s ²] | 8 |
| 重复精度 | [± mm] | 0.05 |
| 最大输入转速 | [rpm] | 3000 |
| 运行温度范围 | [°C] | -20 - 70 |
| 最大动态负载 (Fx) | [N] | 2500 |
| 最大动态负载 (Fy) | [N] | 2000 |
| 最大动态负载 (Fz) | [N] | 2000 |
| 最大动态负载扭矩 (Mx) | [Nm] | 18 |
| 最大动态负载扭矩 (My) | [Nm] | 130 |
| 最大动态负载扭矩 (Mz) | [Nm] | 130 |
| 最大驱动轴力 ² | [N] | 600 |
| 最大输入/驱动轴扭矩 (Mta) | [Nm] | 30 |
| 丝杠直径 (d0) | [mm] | 20 |
| 丝杠导程 (p) | [mm] | 5, 12.7, 20 |
| 重量 | [kg] | |
| 零行程单元 | | 6.90 |
| 每100 mm行程 | | 1.05 |
| 滑架 | | 2.50 |
| 单丝杠支撑选件 | | 1.70 |
| 双丝杠支撑选件 | | 3.58 |

¹ 具有其他滑架类型的单元请参见下页。

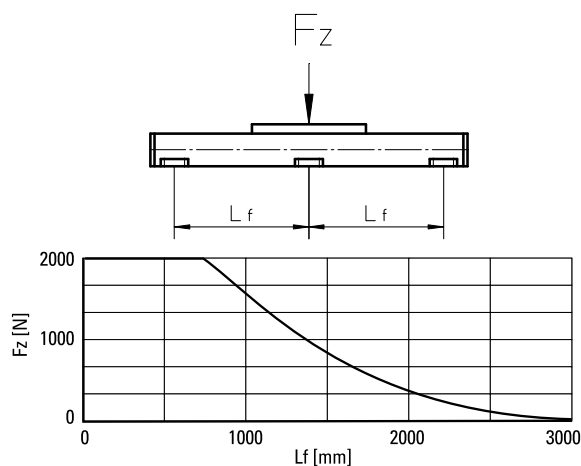
² 仅与不带RediMount法兰的单元相关。

滑架空载扭矩 (M空载) [Nm]

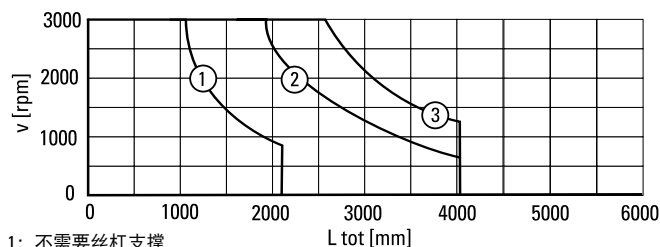
| 输入转速 [rpm] | 丝杠导程 [mm] | | |
|-------------|-----------|----------|--------|
| | p = 5 | p = 12.7 | p = 20 |
| 500 - 无丝杠支撑 | 0.04 | 0.1 | 0.16 |
| 500 - 带丝杠支撑 | 0.06 | 0.12 | 0.2 |

M空载 = 在无负载情况下移动滑架所需的输入扭矩。

导轨挠度

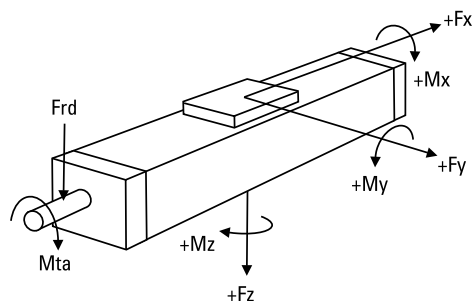


临界速度



- 1: 不需要丝杠支撑
- 2: 需要单丝杠支撑
- 3: 需要双丝杠支撑

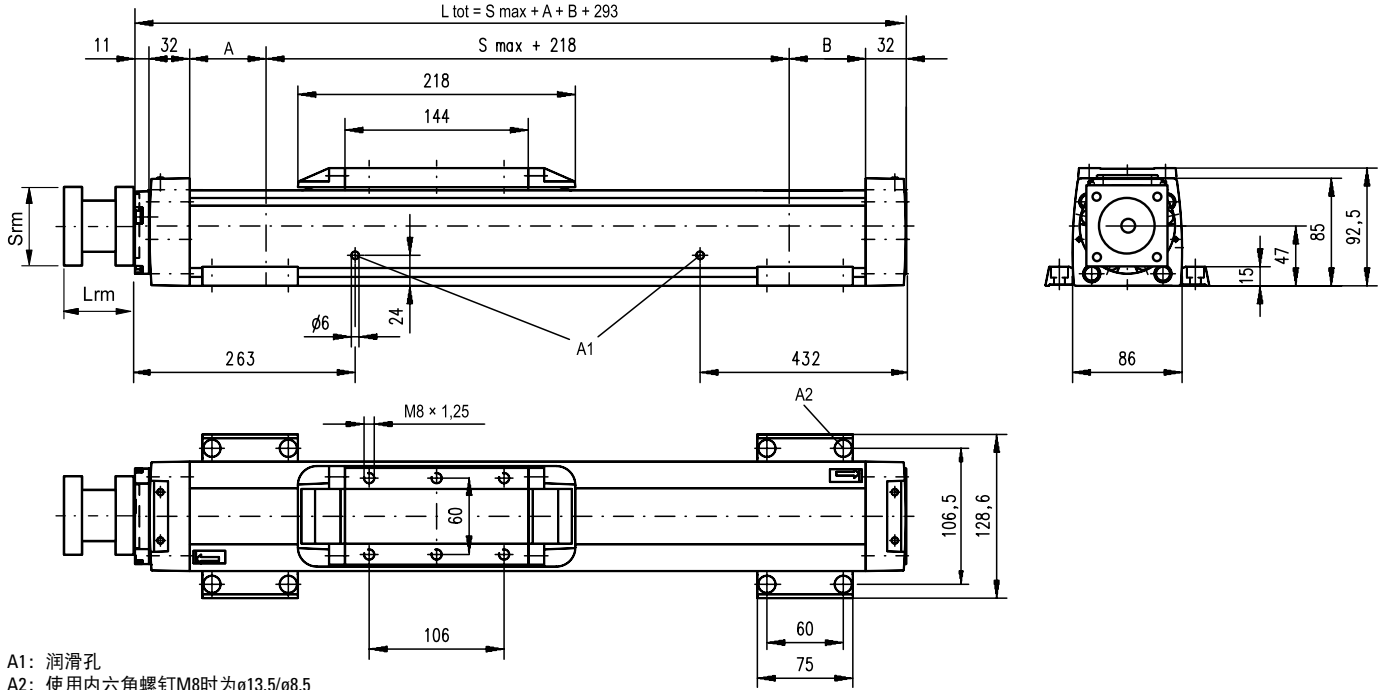
作用力示意图



M75

滚珠丝杠驱动、滚珠导轨

| | | |
|----|----|--|
| 尺寸 | 投影 | 在线选型 |
| 公制 | | www.LinearMotioneering.com |



A1: 润滑孔
A2: 使用内六角螺钉M8时为 $\phi 13.5/\phi 8.5$

| 丝杠支撑配置 | A [mm] | B [mm] | 总长度 (L tot) [mm] |
|--------|--------|--------|-----------------------------------|
| 无丝杠支撑 | 5 | 5 | $L_{tot} = S_{max} + A + B + 293$ |
| 单丝杠支撑 | 60 | 60 | $L_{tot} = S_{max} + A + B + 293$ |
| 双丝杠支撑 | 126 | 126 | $L_{tot} = S_{max} + A + B + 293$ |

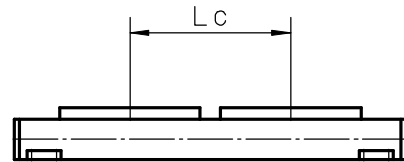
| RediMount法兰规格 | | | |
|---------------|------|------|-----|
| 参数 | | 最小值 | 最大值 |
| 法兰长度 (Lrm) | [mm] | 81 | 143 |
| 法兰面积 (Srm) | [mm] | 90 | 200 |
| 法兰重量 * | [kg] | 5.60 | |

* 最大重量包括联轴器和紧固螺钉

性能规格

适用于具有双标准滑架的单元 (C)

| 参数 | | M75 |
|---------------|------|-------------------|
| 最大行程 (Smax) | [mm] | |
| 丝杠导程5, 20 mm | | 3522 |
| 丝杠导程12.7 mm | | 2415 |
| 最大总长度 (L tot) | [mm] | |
| 丝杠导程5, 20 mm | | 4075 |
| 丝杠导程12.7 mm | | 2968 |
| 滑架间最小距离 (Lc) | [mm] | 250 |
| 最大动态负载 (Fy) | [N] | 3000 |
| 最大动态负载 (Fz) | [N] | 3000 |
| 最大动态负载扭矩 (My) | [Nm] | $Lc^1 \times 1.5$ |
| 最大动态负载扭矩 (Mz) | [Nm] | $Lc^1 \times 1.5$ |
| 移动第二个滑架所需力 | [N] | 2 |
| 重量 | [kg] | |
| 零行程单元 | | 12.2 |
| 滑架 | | 5.0 |



| 丝杠支撑配置 | A [mm] | B [mm] | 总长度 (L tot) [mm] |
|--------|--------|--------|--|
| 无丝杠支撑 | 5 | 5 | $L_{tot} = S_{max} + A + B + Lc + 293$ |
| 单丝杠支撑 | 60 | 60 | $L_{tot} = S_{max} + A + B + Lc + 293$ |
| 双丝杠支撑 | 126 | 126 | $L_{tot} = S_{max} + A + B + Lc + 293$ |

¹ 数值单位mm

M100

滚珠丝杠驱动、滚珠导轨

» 订购代码 - 参见第74页
» 附件 - 参见第45页
» 其他参数 - 参见第73页

通用规格

| 参数 | M100 |
|-------------------|----------------|
| 导轨尺寸 (宽 × 高) [mm] | 108 × 100 |
| 丝杠类型 | 带单螺母的滚珠丝杠 |
| 滑架密封系统 | 自调节钢质防尘带 |
| 丝杠支撑 | 用户在订购时注明丝杠支撑数量 |
| 润滑 | 滚珠丝杠润滑 |
| 包含的附件 | 无 |

性能规格

适用于具有单标准滑架的单元 (A)¹

| 参数 | | M100 |
|---------------------|---------------------|-----------|
| 最大行程 (Smax) | [mm] | |
| 丝杠导程5, 10 mm | | 5578 |
| 丝杠导程25 mm | | 4378 |
| 最大总长度 (L tot) | [mm] | |
| 丝杠导程5, 10 mm | | 5974 |
| 丝杠导程25 mm | | 4774 |
| 最大直线速度 | [m/s] | 1.25 |
| 最大加速度 | [m/s ²] | 8 |
| 重复精度 | [± mm] | 0.05 |
| 最大输入转速 | [rpm] | 3000 |
| 运行温度范围 | [°C] | -20 - 70 |
| 最大动态负载 (Fx) | [N] | 5000 |
| 最大动态负载 (Fy) | [N] | 5000 |
| 最大动态负载 (Fz) | [N] | 5000 |
| 最大动态负载扭矩 (Mx) | [Nm] | 60 |
| 最大动态负载扭矩 (My) | [Nm] | 400 |
| 最大动态负载扭矩 (Mz) | [Nm] | 400 |
| 最大驱动轴力 ² | [N] | 1000 |
| 最大输入/驱动轴扭矩 (Mta) | [Nm] | 45 |
| 丝杠直径 (d0) | [mm] | 25 |
| 丝杠导程 (p) | [mm] | 5, 10, 25 |
| 重量 | [kg] | |
| 零行程单元 | | 14.3 |
| 每100 mm行程 | | 1.72 |
| 滑架 | | 4.00 |
| 单丝杠支撑选项 | | 1.86 |
| 双丝杠支撑选项 | | 4.42 |

¹ 具有其他滑架类型的单元请参见下页。

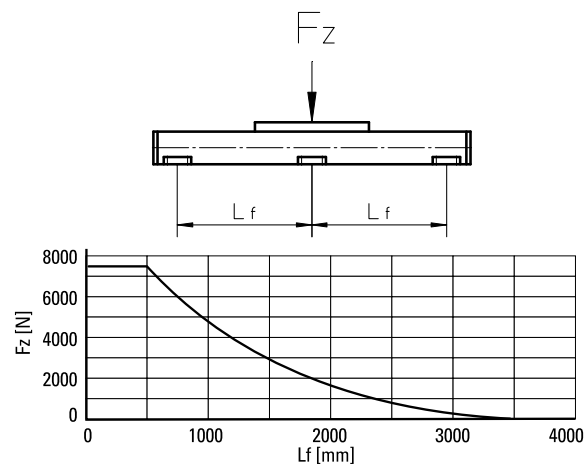
² 仅与不带RediMount法兰的单元相关。

滑架空载扭矩 (M空载) [Nm]

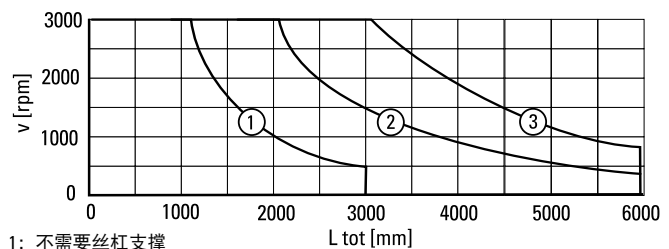
| 输入转速 [rpm] | 丝杠导程 [mm] | | |
|-------------|-----------|--------|--------|
| | p = 5 | p = 10 | p = 25 |
| 500 - 无丝杠支撑 | 0.08 | 0.14 | 0.32 |
| 500 - 带丝杠支撑 | 0.1 | 0.16 | 0.37 |

M空载 = 在无负载情况下移动滑架所需的输入扭矩。

导轨挠度

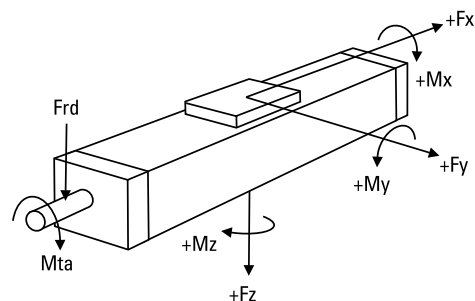


临界速度



- 1: 不需要丝杠支撑
- 2: 需要单丝杠支撑
- 3: 需要双丝杠支撑

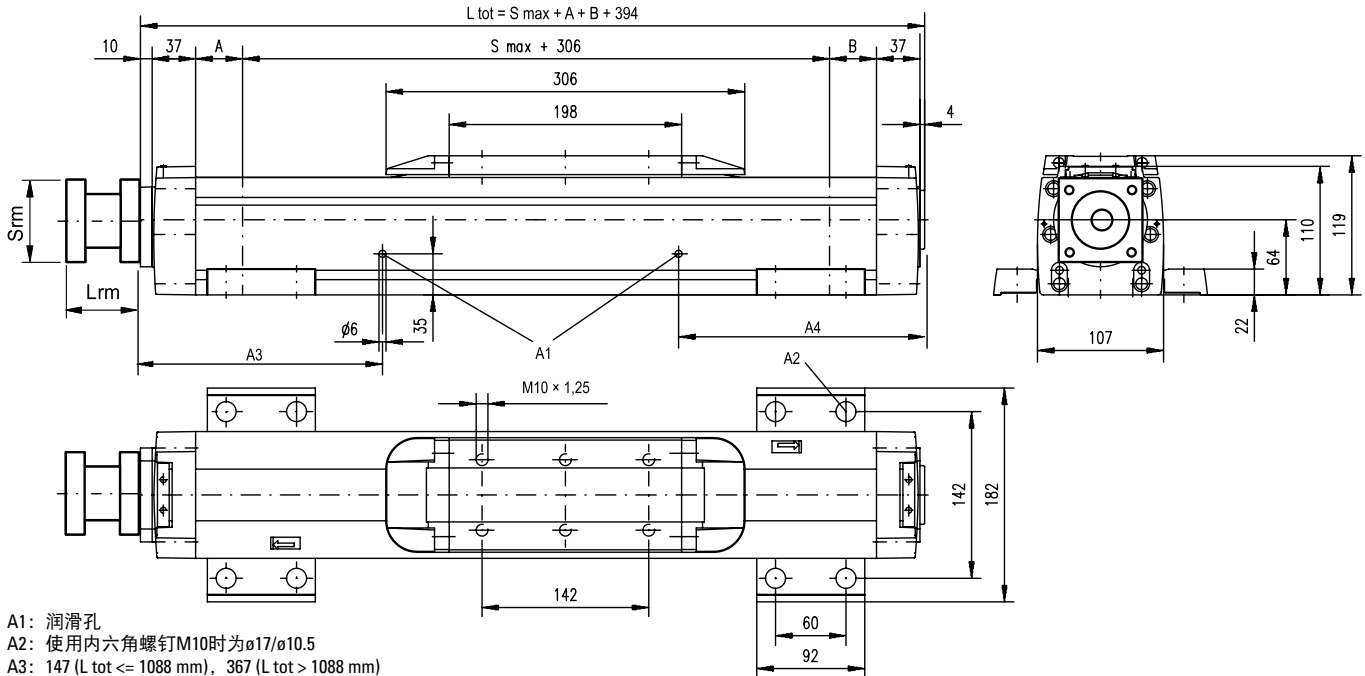
作用力示意图



M100

滚珠丝杠驱动、滚珠导轨

| | | |
|----|----|--|
| 尺寸 | 投影 | 在线选型 |
| 公制 | | www.LinearMotioneering.com |



- A1: 润滑孔
- A2: 使用内六角螺钉M10时为 $\phi 17/\phi 10.5$
- A3: 147 (L tot \leq 1088 mm), 367 (L tot $>$ 1088 mm)
- A4: 141 (L tot \leq 1088 mm), 471 (L tot $>$ 1088 mm)

| 丝杠支撑配置 | A [mm] | B [mm] | 总长度 (L tot) [mm] |
|--------|--------|--------|-----------------------------------|
| 无丝杠支撑 | 1 | 1 | $L_{tot} = S_{max} + A + B + 394$ |
| 单丝杠支撑 | 31 | 31 | $L_{tot} = S_{max} + A + B + 394$ |
| 双丝杠支撑 | 86 | 86 | $L_{tot} = S_{max} + A + B + 394$ |

| 参数 | 最小值 | 最大值 |
|-----------------|------|-----|
| 法兰长度 (Lrm) [mm] | 81 | 143 |
| 法兰面积 (Srm) [mm] | 90 | 200 |
| 法兰重量* [kg] | 5.60 | |

* 最大重量包括联轴器和紧固螺钉

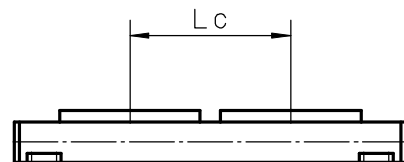
性能规格

适用于具有双标准滑架的单元 (C)

| 参数 | M100 |
|--------------------|---------------------|
| 最大行程 (Smax) [mm] | |
| 丝杠导程5, 10 mm | 5228 |
| 丝杠导程25 mm | 4028 |
| 最大总长度 (L tot) [mm] | |
| 丝杠导程5, 10 mm | 5974 |
| 丝杠导程25 mm | 4774 |
| 滑架间最小距离 (Lc) [mm] | 350 |
| 最大动态负载 (Fy) [N] | 7500 |
| 最大动态负载 (Fz) [N] | 7500 |
| 最大动态负载扭矩 (My) [Nm] | $L_c^1 \times 3.75$ |
| 最大动态负载扭矩 (Mz) [Nm] | $L_c^1 \times 3.75$ |
| 移动第二个滑架所需力 [N] | 2 |
| 重量 [kg] | |
| 零行程单元 | 25.3 |
| 滑架 | 8.0 |

| 丝杠支撑配置 | A [mm] | B [mm] | 总长度 (L tot) [mm] |
|--------|--------|--------|---|
| 无丝杠支撑 | 1 | 1 | $L_{tot} = S_{max} + A + B + L_c + 394$ |
| 单丝杠支撑 | 31 | 31 | $L_{tot} = S_{max} + A + B + L_c + 394$ |
| 双丝杠支撑 | 86 | 86 | $L_{tot} = S_{max} + A + B + L_c + 394$ |

¹ 数值单位mm



带滚珠丝杠驱动和滑轨的直线运动系统

概述

Movopart M



特性

- 可在任意方向安装
- 自调节不锈钢防尘带
- 内部自调节棱形滑轨
- 冲洗保护型号可选

| 参数 | | M55 | M75 | M100 |
|--------------------------|-------|---------|---------|-----------|
| 导轨尺寸 (宽 × 高) | [mm] | 58 × 55 | 86 × 75 | 108 × 100 |
| 最大行程 (S _{max}) | [mm] | 2712 | 3772 | 5578 |
| 最大直线速度 | [m/s] | 1.0 | 1.6 | 1.6 |
| 最大滑架负载 (F _z) | [N] | 400 | 1485 | 3005 |
| 备注 | | 单滚珠螺母 | 单滚珠螺母 | 单滚珠螺母 |
| 所在页码 | | 20 | 22 | 24 |

带滚珠丝杠驱动和滑轨的直线运动系统

概述

M-系列技术介绍

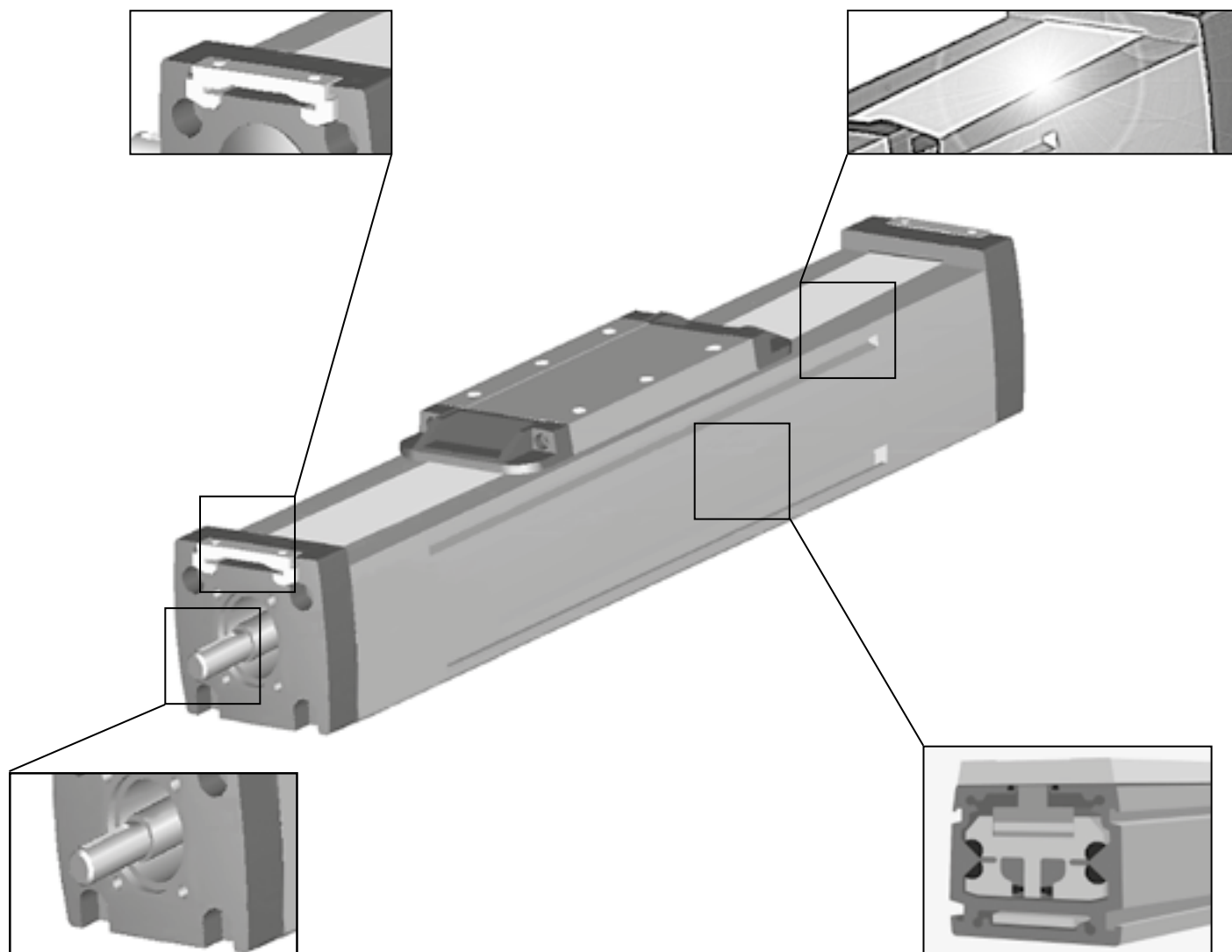
防尘带

自调节磁密封不锈钢防尘带，可避免污垢、灰尘和液体进入单元。



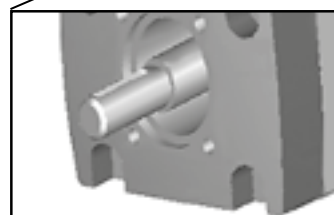
环保

标准型单元可在严酷环境中运行，但也可选购应用在多灰、多尘和/或高湿环境下的冲洗保护型号。



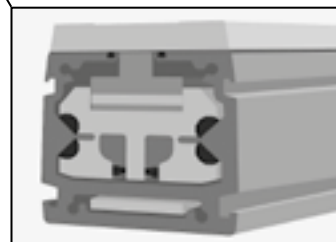
滚珠丝杠驱动

滚珠丝杠确保高精度、高效率，并可选配丝杆支撑来提高速度。



棱形滑轨

自对准棱形导轨精确、耐用、抗振动、抗冲击负载。



注意！图中设备不包含RediMount法兰

M55

滚珠丝杠驱动、滑轨

» 订购代码 - 参见第75页
» 附件 - 参见第45页
» 其他参数 - 参见第73页

通用规格

| 参数 | M55 |
|-------------------|----------------|
| 导轨尺寸 (宽 × 高) [mm] | 58 × 55 |
| 丝杠类型 | 带单螺母的滚珠丝杠 |
| 滑架密封系统 | 自调节钢质防尘带 |
| 丝杠支撑 | 用户在订购时注明丝杠支撑数量 |
| 润滑 | 滚珠丝杠润滑 |
| 包含的附件 | 无 |

滑架空载扭矩 (M空载) [Nm]

| 输入转速 [rpm] | 丝杠导程 [mm] | | |
|-------------|-----------|--------|--------|
| | p = 5 | p = 10 | p = 20 |
| 500 - 无丝杠支撑 | 0.10 | 0.15 | 0.30 |
| 500 - 带丝杠支撑 | 0.13 | 0.27 | 0.45 |

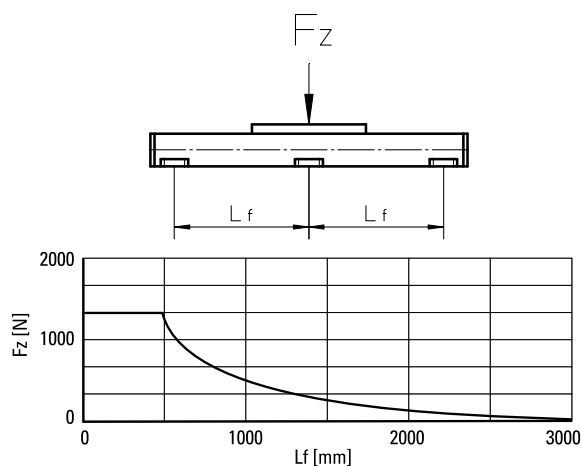
M空载 = 在无负载情况下移动滑架所需的输入扭矩。

性能规格

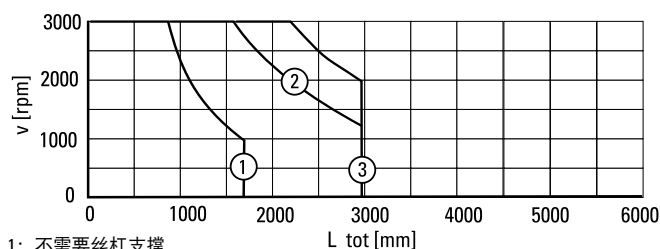
适用于具有单标准滑架的单元 (A)¹

| 参数 | M55 |
|---------------------|-----------------------|
| 最大行程 (Smax) | [mm] 2712 |
| 最大总长度 (L tot) | [mm] 2975 |
| 最大直线速度 | [m/s] 1.0 |
| 最大加速度 | [m/s ²] 8 |
| 重复精度 | [± mm] 0.05 |
| 最大输入转速 | [rpm] 3000 |
| 运行温度范围 | [°C] -20 - 70 |
| 最大动态负载 (Fx) | [N] 1000 |
| 最大动态负载 (Fy) | [N] 400 |
| 最大动态负载 (Fz) | [N] 400 |
| 最大动态负载扭矩 (Mx) | [Nm] 9 |
| 最大动态负载扭矩 (My) | [Nm] 23 |
| 最大动态负载扭矩 (Mz) | [Nm] 23 |
| 最大驱动轴力 ² | [N] 200 |
| 最大输入/驱动轴扭矩 (Mta) | [Nm] 12 |
| 丝杠直径 (d0) | [mm] 16 |
| 丝杠导程 (p) | [mm] 5, 10, 20 |
| 重量 | [kg] |
| 零行程单元 | 3.06 |
| 每100 mm行程 | 0.44 |
| 滑架 | 1.20 |
| 单丝杠支撑选件 | 0.83 |
| 双丝杠支撑选件 | 1.88 |

导轨挠度

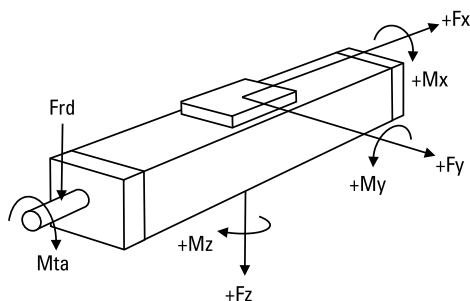


临界速度



- 1: 不需要丝杠支撑
- 2: 需要单丝杠支撑
- 3: 需要双丝杠支撑

作用力示意图

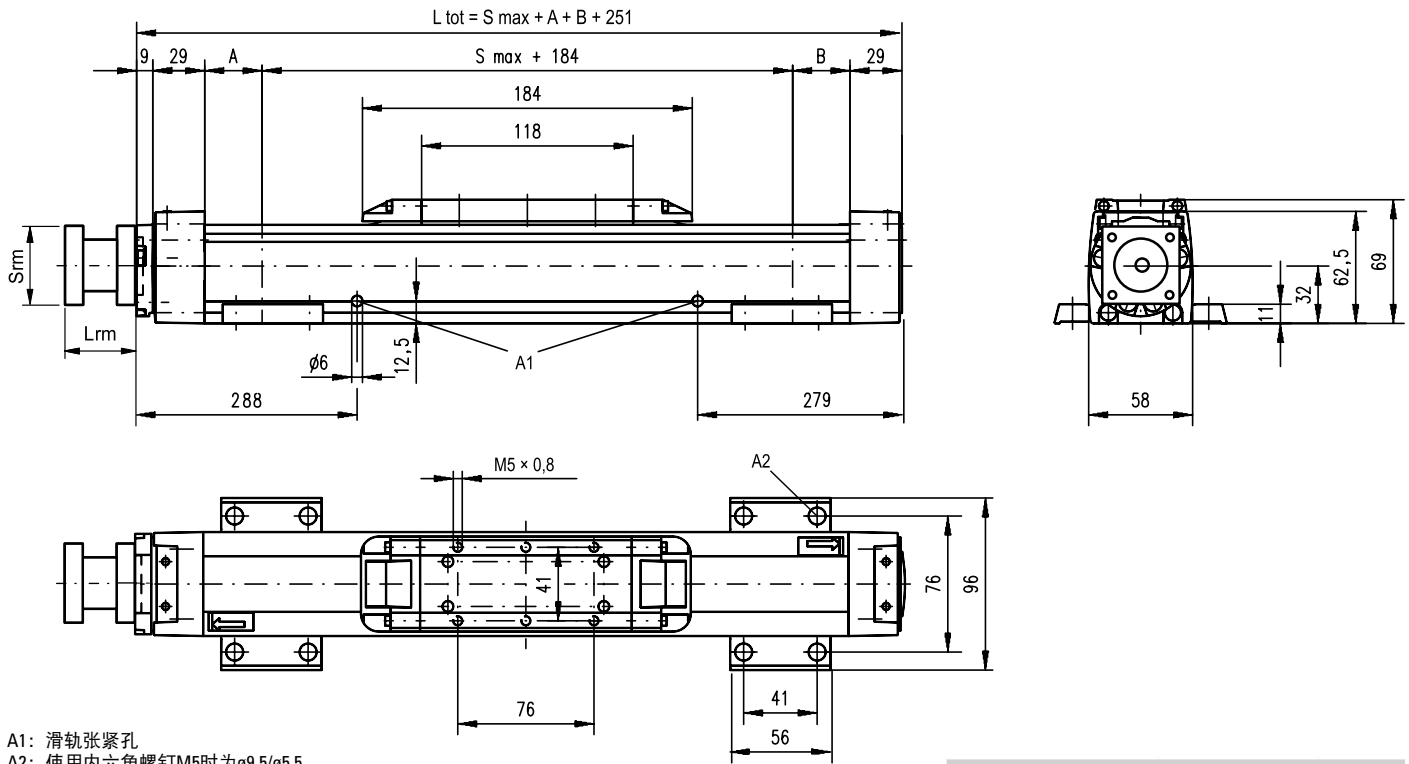


¹ 具有其他滑架类型的单元请参见下页。
² 仅与不带RediMount法兰的单元相关。

M55

滚珠丝杠驱动、滑轨

| | | |
|----|----|--|
| 尺寸 | 投影 | 在线选型 |
| 公制 | | www.LinearMotioneering.com |



A1: 滑轨张紧孔
A2: 使用内六角螺钉M5时为 $\phi 9.5/\phi 5.5$

| 丝杠支撑配置 | A [mm] | B [mm] | 总长度 (L tot) [mm] |
|--------|--------|--------|-----------------------------------|
| 无丝杠支撑 | 6 | 6 | $L_{tot} = S_{max} + A + B + 251$ |
| 单丝杠支撑 | 32 | 32 | $L_{tot} = S_{max} + A + B + 251$ |
| 双丝杠支撑 | 83 | 83 | $L_{tot} = S_{max} + A + B + 251$ |

| RediMount法兰规格 | | | |
|---------------|------|------|-----|
| 参数 | | 最小值 | 最大值 |
| 法兰长度 (Lrm) | [mm] | 57 | 92 |
| 法兰面积 (Srm) | [mm] | 60 | 139 |
| 法兰重量 * | [kg] | 1.84 | |

* 最大重量包括联轴器和紧固螺钉

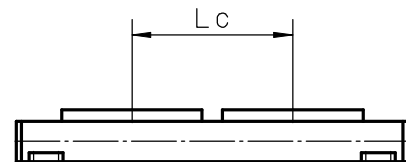
性能规格

适用于具有双标准滑架的单元 (C)

| 参数 | | M55 |
|---------------|------|-------------------|
| 最大行程 (Smax) | [mm] | 2512 |
| 最大总长度 (L tot) | [mm] | 2975 |
| 滑架间最小距离 (Lc) | [mm] | 200 |
| 最大动态负载 (Fy) | [N] | 600 |
| 最大动态负载 (Fz) | [N] | 600 |
| 最大动态负载扭矩 (My) | [Nm] | $Lc^1 \times 0.3$ |
| 最大动态负载扭矩 (Mz) | [Nm] | $Lc^1 \times 0.3$ |
| 移动第二个滑架所需力 | [N] | 35 |
| 重量 | [kg] | |
| 零行程单元 | | 5.14 |
| 滑架 | | 2.40 |

| 丝杠支撑配置 | A [mm] | B [mm] | 总长度 (L tot) [mm] |
|--------|--------|--------|--|
| 无丝杠支撑 | 6 | 6 | $L_{tot} = S_{max} + A + B + Lc + 251$ |
| 单丝杠支撑 | 32 | 32 | $L_{tot} = S_{max} + A + B + Lc + 251$ |
| 双丝杠支撑 | 83 | 83 | $L_{tot} = S_{max} + A + B + Lc + 251$ |

¹ 数值单位mm



M75

滚珠丝杠驱动、滑轨

» 订购代码 - 参见第75页
» 附件 - 参见第45页
» 其他参数 - 参见第73页

通用规格

| 参数 | M75 |
|-------------------|----------------|
| 导轨尺寸 (宽 × 高) [mm] | 86 × 75 |
| 丝杠类型 | 带单螺母的滚珠丝杠 |
| 滑架密封系统 | 自调节钢质防尘带 |
| 丝杠支撑 | 用户在订购时注明丝杠支撑数量 |
| 润滑 | 滚珠丝杠润滑 |
| 包含的附件 | 无 |

滑架空载扭矩 (M空载) [Nm]

| 输入转速 [rpm] | 丝杠导程 [mm] | | |
|-------------|-----------|----------|--------|
| | p = 5 | p = 12,7 | p = 20 |
| 500 - 无丝杠支撑 | 0.10 | 0.24 | 0.37 |
| 500 - 带丝杠支撑 | 0.15 | 0.39 | 0.57 |

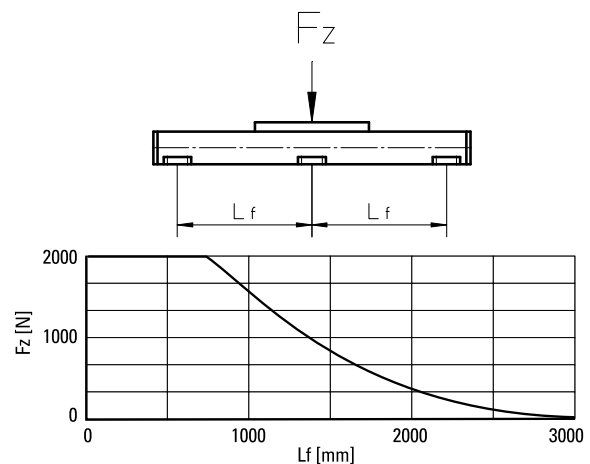
M空载 = 在无负载情况下移动滑架所需的输入扭矩。

性能规格

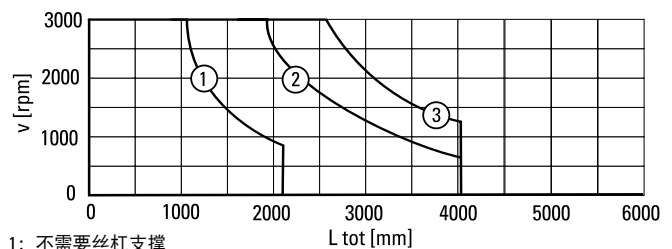
适用于具有单标准滑架的单元 (A)¹

| 参数 | | M75 |
|---------------------|---------------------|-------------|
| 最大行程 (Smax) | [mm] | |
| 丝杠导程5, 20 mm | | 3772 |
| 丝杠导程12.7 mm | | 2665 |
| 最大总长度 (L tot) | [mm] | |
| 丝杠导程5, 20 mm | | 4075 |
| 丝杠导程12.7 mm | | 2968 |
| 最大直线速度 | [m/s] | 1.6 |
| 最大加速度 | [m/s ²] | 8 |
| 重复精度 | [± mm] | 0.05 |
| 最大输入转速 | [rpm] | 5000 |
| 运行温度范围 | [°C] | -20 - 70 |
| 最大动态负载 (Fx) | [N] | 2500 |
| 最大动态负载 (Fy) | [N] | 1485 |
| 最大动态负载 (Fz) | [N] | 1485 |
| 最大动态负载扭矩 (Mx) | [Nm] | 49 |
| 最大动态负载扭矩 (My) | [Nm] | 85 |
| 最大动态负载扭矩 (Mz) | [Nm] | 85 |
| 最大驱动轴力 ² | [N] | 600 |
| 最大输入/驱动轴扭矩 (Mta) | [Nm] | 30 |
| 丝杠直径 (d0) | [mm] | 20 |
| 丝杠导程 (p) | [mm] | 5, 12,7, 20 |
| 重量 | [kg] | |
| 零行程单元 | | 6.07 |
| 每100 mm行程 | | 0.82 |
| 滑架 | | 1.70 |
| 单丝杠支撑选项 | | 1.70 |
| 双丝杠支撑选项 | | 3.58 |

导轨挠度

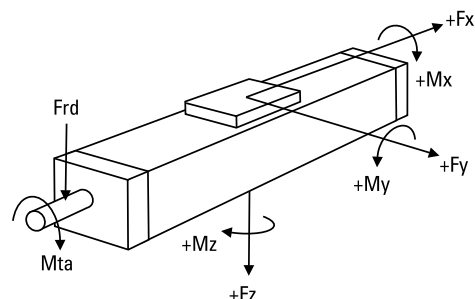


临界速度



- 1: 不需要丝杠支撑
- 2: 需要单丝杠支撑
- 3: 需要双丝杠支撑

作用力示意图

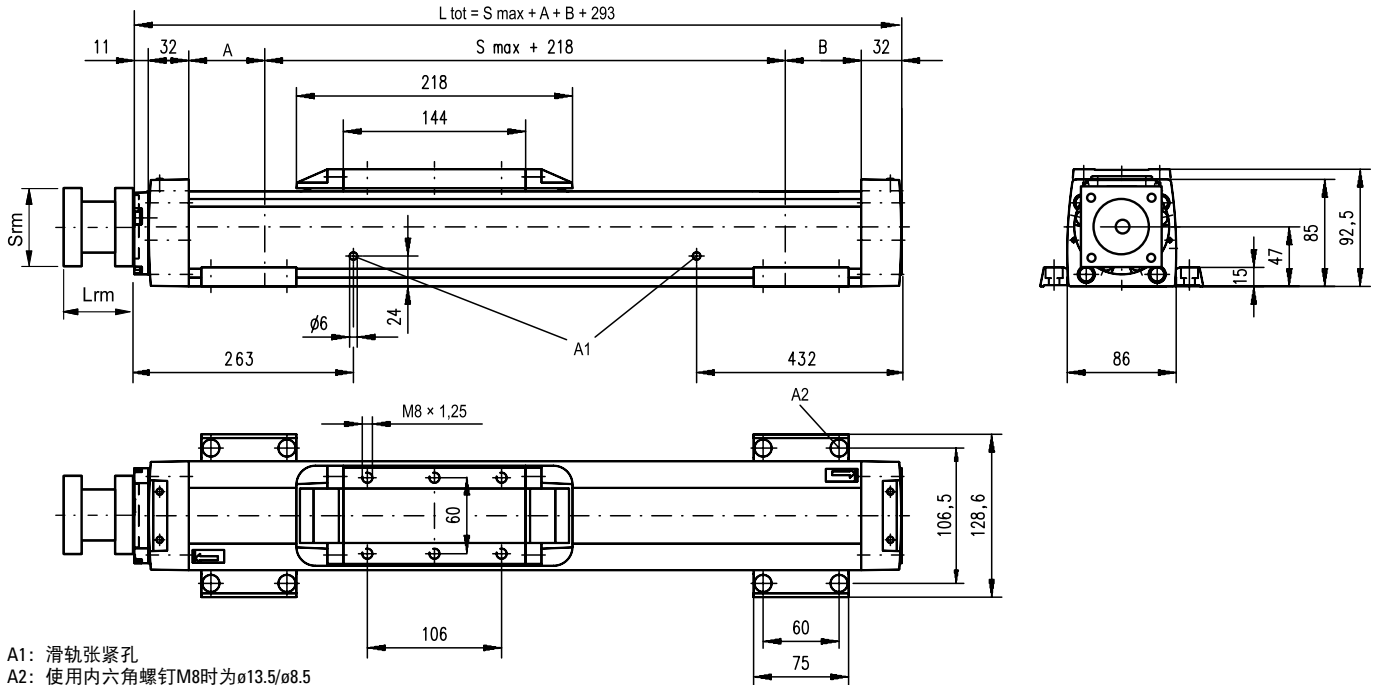


¹ 具有其他滑架类型的单元请参见下页。
² 仅与不带RediMount法兰的单元相关。

M75

滚珠丝杠驱动、滑轨

| | | |
|----|----|--|
| 尺寸 | 投影 | 在线选型 |
| 公制 | | www.LinearMotioneering.com |



A1: 滑轨张紧孔
A2: 使用内六角螺钉M8时为 $\phi 13.5/\phi 8.5$

| 丝杠支撑配置 | A [mm] | B [mm] | 总长度 (L tot) [mm] |
|--------|--------|--------|-----------------------------------|
| 无丝杠支撑 | 5 | 5 | $L_{tot} = S_{max} + A + B + 293$ |
| 单丝杠支撑 | 60 | 60 | $L_{tot} = S_{max} + A + B + 293$ |
| 双丝杠支撑 | 126 | 126 | $L_{tot} = S_{max} + A + B + 293$ |

| RediMount法兰规格 | | |
|---------------|------|--------|
| 参数 | 最小值 | 最大值 |
| 法兰长度 (Lrm) | [mm] | 81 143 |
| 法兰面积 (Srm) | [mm] | 90 200 |
| 法兰重量 * | [kg] | 5.60 |

* 最大重量包括联轴器和紧固螺钉

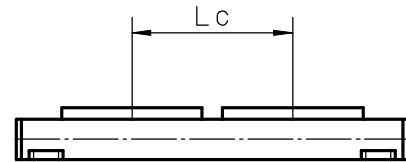
性能规格

适用于具有双标准滑架的单元 (C)

| 参数 | M75 |
|---------------|---------------------|
| 最大行程 (Smax) | [mm] |
| 丝杠导程5, 20 mm | 3522 |
| 丝杠导程12.7 mm | 2415 |
| 最大总长度 (L tot) | [mm] |
| 丝杠导程5, 20 mm | 4075 |
| 丝杠导程12.7 mm | 2968 |
| 滑架间最小距离 (Lc) | [mm] |
| Lc | 250 |
| 最大动态负载 (Fy) | [N] |
| Fy | 2227 |
| 最大动态负载 (Fz) | [N] |
| Fz | 2227 |
| 最大动态负载扭矩 (My) | [Nm] |
| My | $Lc^1 \times 1.114$ |
| 最大动态负载扭矩 (Mz) | [Nm] |
| Mz | $Lc^1 \times 1.114$ |
| 移动第二个滑架所需力 | [N] |
| 力 | 40 |
| 重量 | [kg] |
| 零行程单元 | 9.82 |
| 滑架 | 3.40 |

| 丝杠支撑配置 | A [mm] | B [mm] | 总长度 (L tot) [mm] |
|--------|--------|--------|--|
| 无丝杠支撑 | 5 | 5 | $L_{tot} = S_{max} + A + B + Lc + 293$ |
| 单丝杠支撑 | 60 | 60 | $L_{tot} = S_{max} + A + B + Lc + 293$ |
| 双丝杠支撑 | 126 | 126 | $L_{tot} = S_{max} + A + B + Lc + 293$ |

¹ 数值单位mm



M100

滚珠丝杠驱动、滑轨

» 订购代码 - 参见第75页
» 附件 - 参见第45页
» 其他参数 - 参见第73页

通用规格

| 参数 | M100 |
|-------------------|----------------|
| 导轨尺寸 (宽 × 高) [mm] | 108 × 100 |
| 丝杠类型 | 带单螺母的滚珠丝杠 |
| 滑架密封系统 | 自调节钢质防尘带 |
| 丝杠支撑 | 用户在订购时注明丝杠支撑数量 |
| 润滑 | 滚珠丝杠润滑 |
| 包含的附件 | 无 |

性能规格

适用于具有单标准滑架的单元 (A)¹

| 参数 | | M100 |
|---------------------|---------------------|-----------|
| 最大行程 (Smax) | [mm] | |
| 丝杠导程5, 10 mm | | 5578 |
| 丝杠导程25 mm | | 4378 |
| 最大总长度 (L tot) | [mm] | |
| 丝杠导程5, 10 mm | | 5974 |
| 丝杠导程25 mm | | 4774 |
| 最大直线速度 | [m/s] | 1.6 |
| 最大加速度 | [m/s ²] | 8 |
| 重复精度 | [± mm] | 0.05 |
| 最大输入转速 | [rpm] | 4000 |
| 运行温度范围 | [°C] | -20 - 70 |
| 最大动态负载 (Fx) | [N] | 5000 |
| 最大动态负载 (Fy) | [N] | 3005 |
| 最大动态负载 (Fz) | [N] | 3005 |
| 最大动态负载扭矩 (Mx) | [Nm] | 117 |
| 最大动态负载扭矩 (My) | [Nm] | 279 |
| 最大动态负载扭矩 (Mz) | [Nm] | 279 |
| 最大驱动轴力 ² | [N] | 1000 |
| 最大输入/驱动轴扭矩 (Mta) | [Nm] | 45 |
| 丝杠直径 (d0) | [mm] | 25 |
| 丝杠导程 (p) | [mm] | 5, 10, 25 |
| 重量 | [kg] | |
| 零行程单元 | | 12.87 |
| 每100 mm行程 | | 1.42 |
| 滑架 | | 3.50 |
| 单丝杠支撑选件 | | 1.86 |
| 双丝杠支撑选件 | | 4.42 |

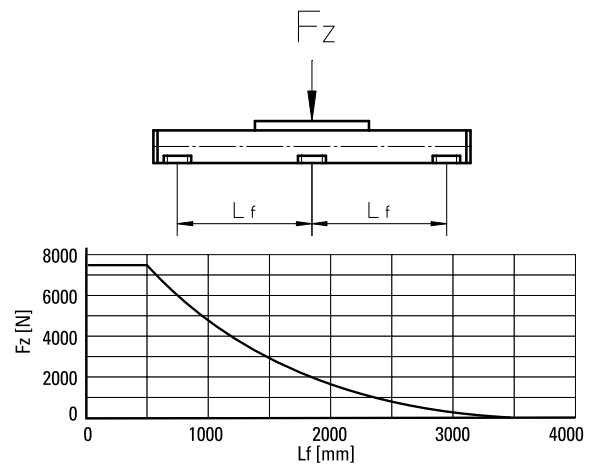
¹ 具有其他滑架类型的单元请参见下页。
² 仅与不带RediMount法兰的单元相关。

滑架空载扭矩 (M空载) [Nm]

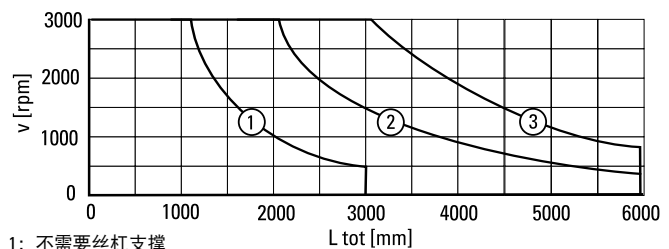
| 输入转速 [rpm] | 丝杠导程 [mm] | | |
|-------------|-----------|--------|--------|
| | p = 5 | p = 10 | p = 25 |
| 500 - 无丝杠支撑 | 0.15 | 0.25 | 0.55 |
| 500 - 带丝杠支撑 | 0.25 | 0.40 | 0.85 |

M空载 = 在无负载情况下移动滑架所需的输入扭矩。

导轨挠度

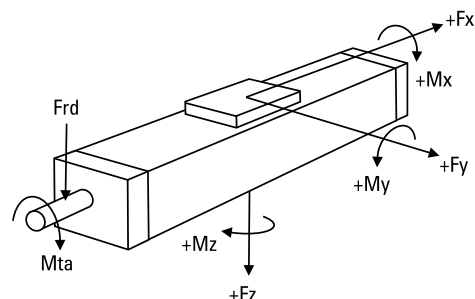


临界速度



- 1: 不需要丝杠支撑
- 2: 需要单丝杠支撑
- 3: 需要双丝杠支撑

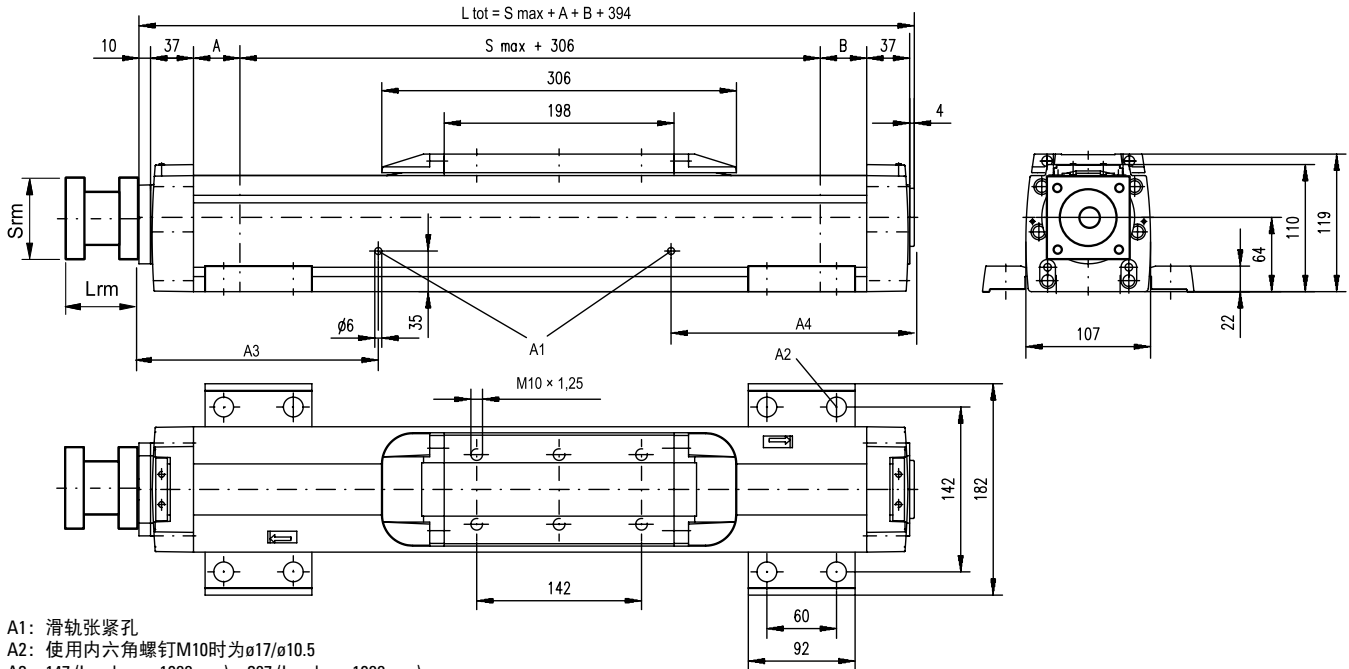
作用力示意图



M100

滚珠丝杠驱动、滑轨

| | | |
|----|----|--|
| 尺寸 | 投影 | 在线选型 |
| 公制 | | www.LinearMotioneering.com |



- A1: 滑轨张紧孔
- A2: 使用内六角螺钉M10时为 $\phi 17/\phi 10.5$
- A3: 147 (L order ≤ 1088 mm), 367 (L order > 1088 mm)
- A4: 141 (L order ≤ 1088 mm), 471 (L order > 1088 mm)

| 丝杠支撑配置 | A [mm] | B [mm] | 总长度 (L tot) [mm] |
|--------|--------|--------|-----------------------------------|
| 无丝杠支撑 | 1 | 1 | $L_{tot} = S_{max} + A + B + 394$ |
| 单丝杠支撑 | 31 | 31 | $L_{tot} = S_{max} + A + B + 394$ |
| 双丝杠支撑 | 86 | 86 | $L_{tot} = S_{max} + A + B + 394$ |

| RediMount法兰规格 | | |
|---------------|------|--------|
| 参数 | 最小值 | 最大值 |
| 法兰长度 (Lrm) | [mm] | 81 143 |
| 法兰面积 (Srm) | [mm] | 90 200 |
| 法兰重量 * | [kg] | 5.60 |

* 最大重量包括联轴器和紧固螺钉

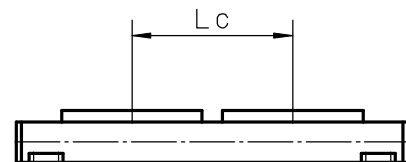
性能规格

适用于具有双标准滑架的单元 (C)

| 参数 | M100 |
|---------------|---------------------|
| 最大行程 (Smax) | [mm] |
| 丝杠导程5, 10 mm | 5228 |
| 丝杠导程25 mm | 4028 |
| 最大总长度 (L tot) | [mm] |
| 丝杠导程5, 10 mm | 5974 |
| 丝杠导程25 mm | 4774 |
| 滑架间最小距离 (Lc) | [mm] |
| | 350 |
| 最大动态负载 (Fy) | [N] |
| | 4508 |
| 最大动态负载 (Fz) | [N] |
| | 4508 |
| 最大动态负载扭矩 (My) | [Nm] |
| | $Lc^1 \times 2.254$ |
| 最大动态负载扭矩 (Mz) | [Nm] |
| | $Lc^1 \times 2.254$ |
| 移动第二个滑架所需力 | [N] |
| | 45 |
| 重量 | [kg] |
| 零行程单元 | 21.34 |
| 滑架 | 7.00 |

| 丝杠支撑配置 | A [mm] | B [mm] | 总长度 (L tot) [mm] |
|--------|--------|--------|--|
| 无丝杠支撑 | 1 | 1 | $L_{tot} = S_{max} + A + B + Lc + 394$ |
| 单丝杠支撑 | 31 | 31 | $L_{tot} = S_{max} + A + B + Lc + 394$ |
| 双丝杠支撑 | 86 | 86 | $L_{tot} = S_{max} + A + B + Lc + 394$ |

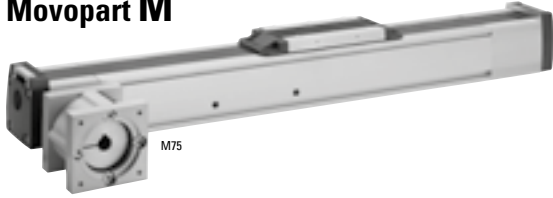
¹ 数值单位mm



带皮带驱动和滚珠导轨的直线运动系统

概述

Movopart M



特性

- 可在任意方向安装
- 自调节不锈钢防尘带
- 最大行程12 m
- 冲洗保护型号可选

| 参数 | | M55 | M75 | M100 |
|--------------|-------|---------|---------|-----------|
| 导轨尺寸 (宽 × 高) | [mm] | 58 × 55 | 86 × 75 | 108 × 100 |
| 最大行程 (Smax) | [mm] | 7000 | 12000 | 11900 |
| 最大直线速度 | [m/s] | 5.0 | 5.0 | 5.0 |
| 最大滑架负载 (Fz) | [N] | 750 | 1750 | 4000 |
| 备注 | | - | - | - |
| 所在页码 | | 28 | 30 | 32 |

带皮带驱动和滚珠导轨的直线运动系统

概述

M-系列技术介绍

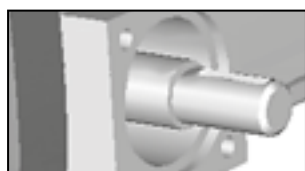
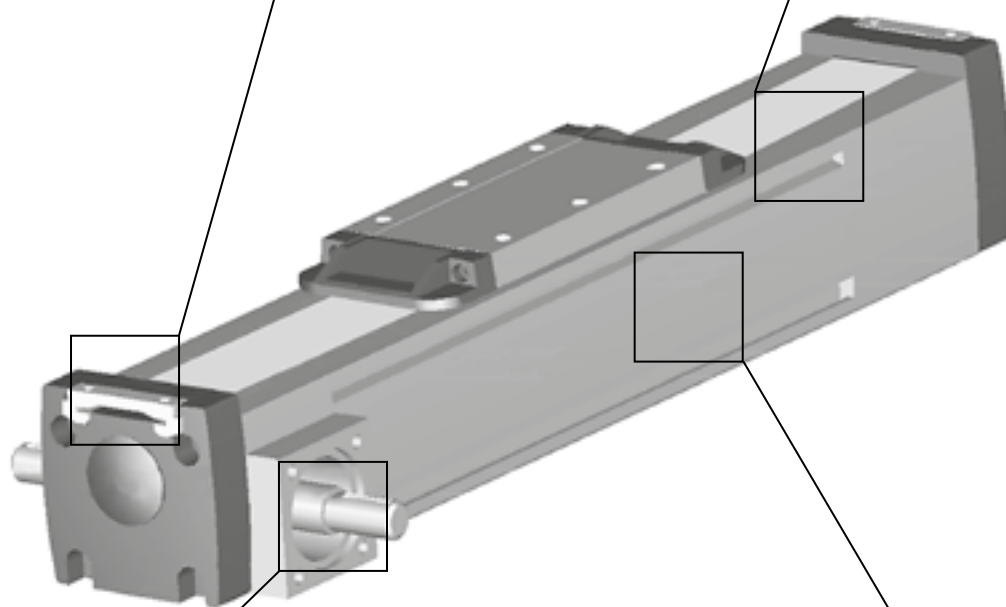
防尘带

自调节磁密封不锈钢防尘带，可避免污垢、灰尘和液体进入单元。



环保

标准型单元可在严酷环境中运行，但也可选购应用在最严苛环境下的冲洗保护或增强冲洗保护型号。



皮带驱动

皮带在导轨内部运行，可轻松重新调节皮带紧度，无需将负载从滑架上取下。



滚珠导轨

高承载力，高刚性，低摩擦。

注意！图中设备不包含RediMount™法兰

M55

皮带驱动、滚珠导轨

- » 订购代码 - 参见第76页
- » 附件 - 参见第45页
- » 其他参数 - 参见第73页

通用规格

| 参数 | M55 |
|-------------------|------------------|
| 导轨尺寸 (宽 × 高) [mm] | 58 × 55 |
| 皮带类型 | 22-STD SM5-HP |
| 滑架密封系统 | 自调节钢质防尘带 |
| 可调校的皮带紧度 | 客户可视实际需要重新调节皮带紧度 |
| 润滑 | 滚珠导轨滑架的润滑 |
| 包含的附件 | 无 |

性能规格

适用于具有单标准滑架的单元 (A)¹

| 参数 | | M55 |
|---------------------|---------------------|----------|
| 最大行程 (Smax) | [mm] | 7000 |
| 最大总长度 (L tot) | [mm] | 7373 |
| 最大直线速度 | [m/s] | 5.0 |
| 最大加速度 | [m/s ²] | 40 |
| 重复精度 | [± mm] | 0.1 |
| 最大输入转速 | [rpm] | 2850 |
| 运行温度范围 | [°C] | -20 - 70 |
| 最大动态负载 (Fx) | [N] | |
| < 2.5 m/s | | 400 |
| > 2.5 m/s | | 200 |
| 最大动态负载 (Fy) | [N] | 750 |
| 最大动态负载 (Fz) | [N] | 750 |
| 最大动态负载扭矩 (Mx) | [Nm] | 5 |
| 最大动态负载扭矩 (My) | [Nm] | 29 |
| 最大动态负载扭矩 (Mz) | [Nm] | 29 |
| 最大驱动轴力 ² | [N] | 200 |
| 最大输入/驱动轴扭矩 (Mta) | [Nm] | 12 |
| 皮带轮直径 | [mm] | 33.42 |
| 轴每旋转一周行程 | [mm] | 105 |
| 重量 | [kg] | |
| 零行程单元 | | 4.80 |
| 每100 mm行程 | | 0.53 |
| 滑架 | | 1.20 |

¹ 具有其他滑架类型的单元请参见下页。

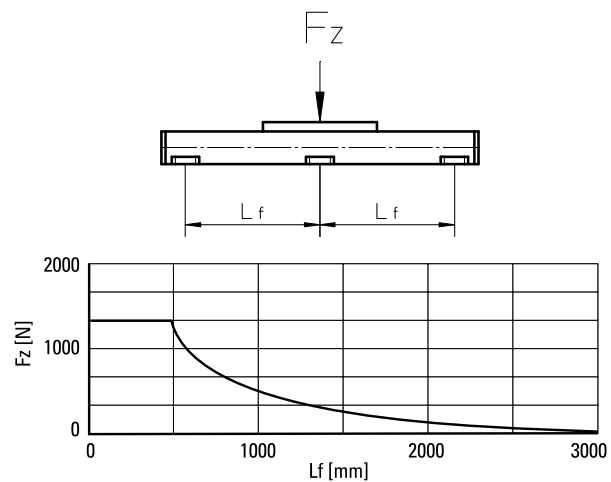
² 仅与不带RediMount法兰的单元相关。

滑架空载扭矩 (M空载) [Nm]

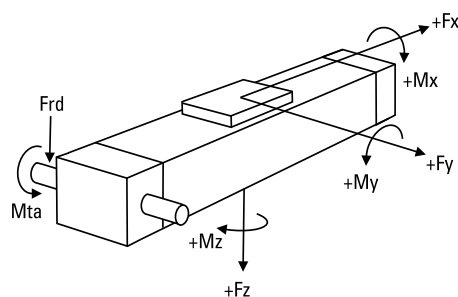
| 输入转速 [rpm] | 单滑架 | 双滑架 |
|------------|-----|-----|
| 150 | 1.0 | 1.9 |

M空载 = 在无负载情况下移动滑架所需的输入扭矩。

导轨挠度



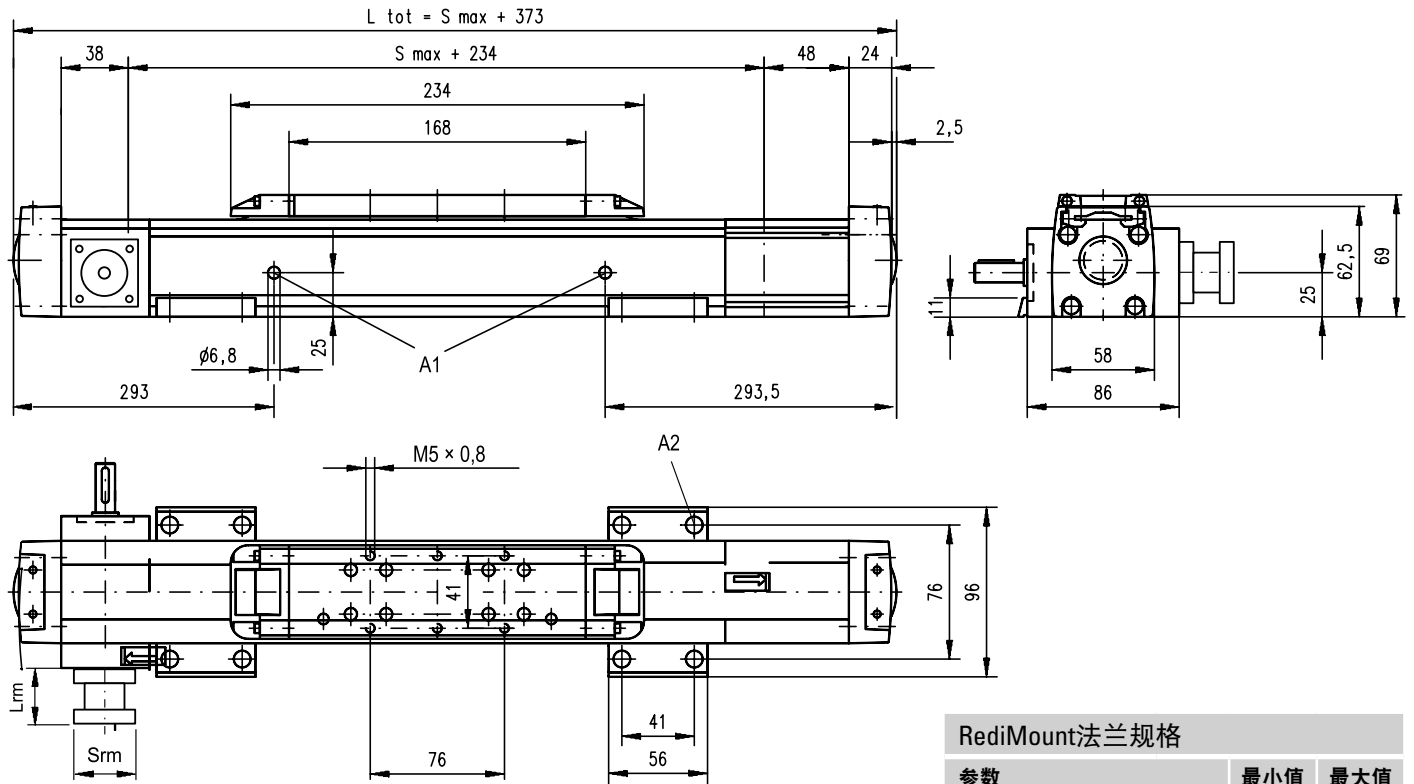
作用力示意图



M55

皮带驱动、滚珠导轨

| | | |
|----|----|--|
| 尺寸 | 投影 | 在线选型 |
| 公制 | | www.LinearMotioneering.com |



A1: 润滑孔
A2: 使用内六角螺钉M5时为 $\phi 9.5/\phi 5.5$

| RediMount法兰规格 | | | |
|---------------|------|------|-----|
| 参数 | | 最小值 | 最大值 |
| 法兰长度 (Lrm) | [mm] | 57 | 92 |
| 法兰面积 (Srm) | [mm] | 60 | 139 |
| 法兰重量 * | [kg] | 1.84 | |

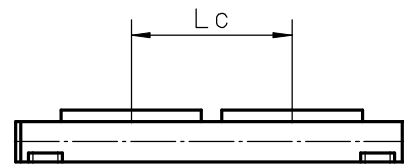
*最大重量包括联轴器和紧固螺钉

性能规格

适用于具有双标准滑架的单元 (C)

| 参数 | | M55 |
|---------------|------|--------------------|
| 最大行程 (Smax) | [mm] | 6750 |
| 最大总长度 (L tot) | [mm] | 7373 |
| 滑架间最小距离 (Lc) | [mm] | 250 |
| 最大动态负载 (Fy) | [N] | 1125 |
| 最大动态负载 (Fz) | [N] | 1125 |
| 最大动态负载扭矩 (My) | [Nm] | $Lc^1 \times 0.56$ |
| 最大动态负载扭矩 (Mz) | [Nm] | $Lc^1 \times 0.56$ |
| 移动第二个滑架所需力 | [N] | 2 |
| 总长度 (L tot) | [mm] | $Smax + Lc + 373$ |
| 重量 | [kg] | |
| 零行程单元 | | 7.06 |
| 滑架 | | 2.40 |

¹ 数值单位mm



M75

皮带驱动、滚珠导轨

- » 订购代码 - 参见第76页
- » 附件 - 参见第45页
- » 其他参数 - 参见第73页

通用规格

| 参数 | M75 / T75 |
|-------------------|------------------|
| 导轨尺寸 (宽 × 高) [mm] | 86 × 75 |
| 皮带类型 | STD5-40 |
| 滑架密封系统 | 自调节钢质防尘带 |
| 可调校的皮带紧度 | 客户可视实际需要重新调节皮带紧度 |
| 润滑 | 滚珠导轨滑架的润滑 |
| 包含的附件 | 无 |

性能规格

适用于具有单标准滑架的单元 (A)¹

| 参数 | | M75 |
|---------------------|---------------------|----------|
| 最大行程 (Smax) | [mm] | 12000 |
| 最大总长度 (L tot) | [mm] | 12368 |
| 最大直线速度 | [m/s] | 5.0 |
| 最大加速度 | [m/s ²] | 40 |
| 重复精度 | [± mm] | 0.1 |
| 最大输入转速 | [rpm] | 2300 |
| 运行温度范围 | [°C] | -20 - 70 |
| 最大动态负载 (Fx) | [N] | |
| < 2.5 m/s | | 900 |
| > 2.5 m/s | | 450 |
| 最大动态负载 (Fy) | [N] | 1750 |
| 最大动态负载 (Fz) | [N] | 1750 |
| 最大动态负载扭矩 (Mx) | [Nm] | 16 |
| 最大动态负载扭矩 (My) | [Nm] | 84 |
| 最大动态负载扭矩 (Mz) | [Nm] | 84 |
| 最大驱动轴力 ² | [N] | 600 |
| 最大输入/驱动轴扭矩 (Mta) | [Nm] | 30 |
| 皮带轮直径 | [mm] | 41.38 |
| 轴每旋转一周行程 | [mm] | 130 |
| 重量 | [kg] | |
| 零行程单元 | | 7.50 |
| 每100 mm行程 | | 0.88 |
| 滑架 | | 2.00 |

¹ 具有其他滑架类型的单元请参见下页。

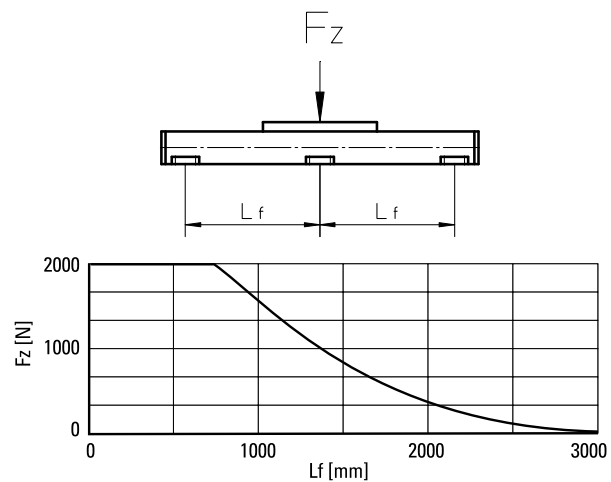
² 仅与不带RediMount法兰的单元相关。

滑架空载扭矩 (M空载) [Nm]

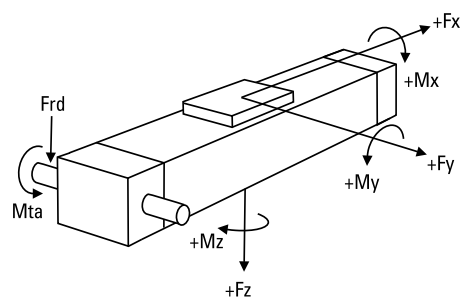
| 输入转速 [rpm] | 单滑架 | 双滑架 |
|------------|-----|-----|
| 150 | 1.0 | 1.9 |

M空载 = 在无负载情况下移动滑架所需的输入扭矩。

导轨挠度



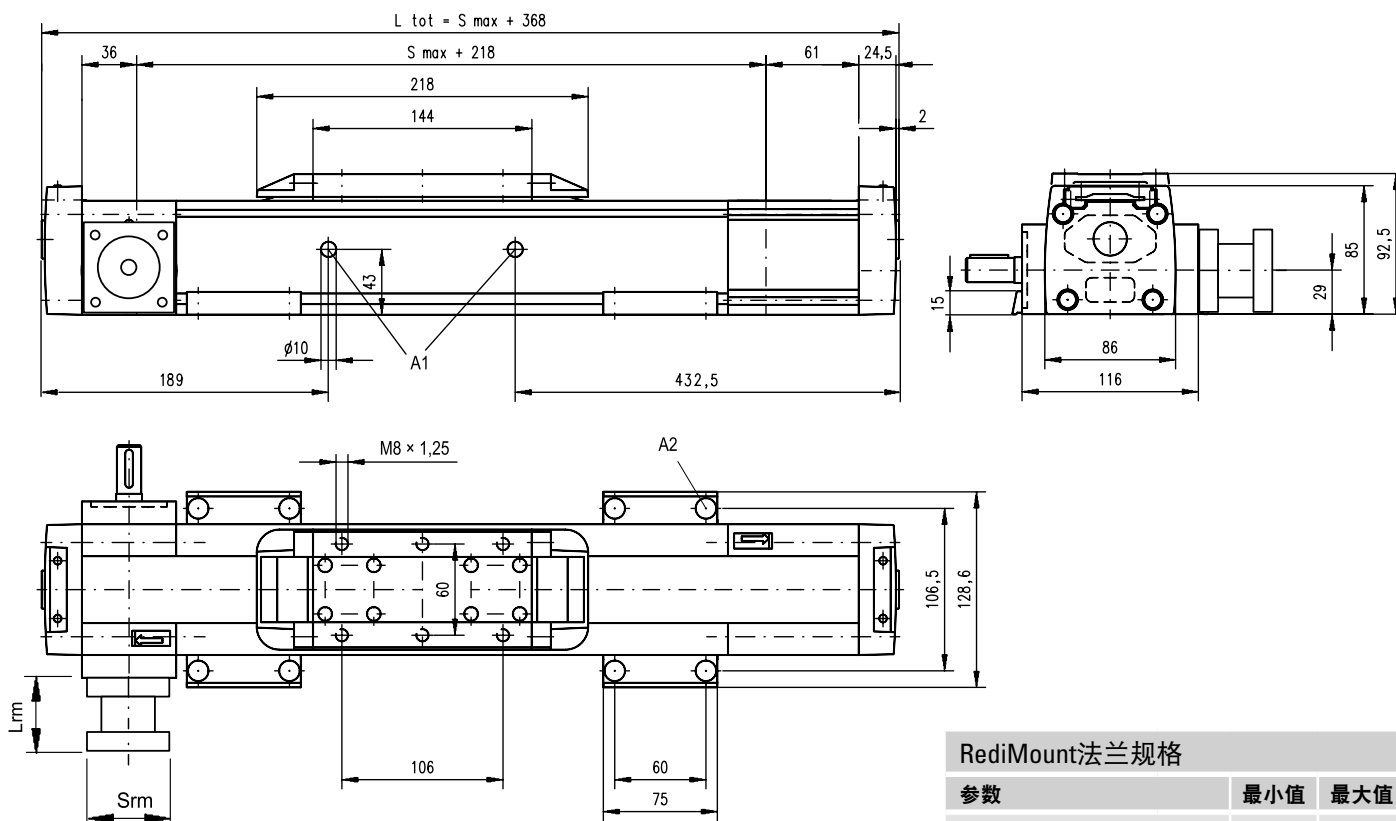
作用力示意图



M75

皮带驱动、滚珠导轨

| | | |
|----|----|--|
| 尺寸 | 投影 | 在线选型 |
| 公制 | | www.LinearMotioneering.com |



A1: 润滑孔
A2: 使用内六角螺钉M8时为 $\phi 13.5/\phi 8.5$

| 参数 | | 最小值 | 最大值 |
|------------|------|------|-----|
| 法兰长度 (Lrm) | [mm] | 81 | 143 |
| 法兰面积 (Srm) | [mm] | 90 | 200 |
| 法兰重量 * | [kg] | 6.00 | |

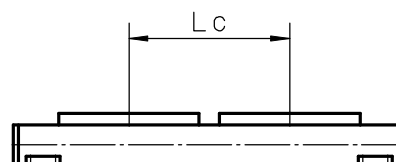
* 最大重量包括联轴器和紧固螺钉

性能规格

适用于具有双标准滑架的单元 (C)

| 参数 | | M75 |
|---------------|------|---------------------|
| 最大行程 (Smax) | [mm] | 11750 |
| 最大总长度 (L tot) | [mm] | 12368 |
| 滑架间最小距离 (Lc) | [mm] | 250 |
| 最大动态负载 (Fy) | [N] | 2625 |
| 最大动态负载 (Fz) | [N] | 2625 |
| 最大动态负载扭矩 (My) | [Nm] | $Lc^1 \times 1.313$ |
| 最大动态负载扭矩 (Mz) | [Nm] | $Lc^1 \times 1.313$ |
| 移动第二个滑架所需力 | [N] | 2 |
| 总长度 (L tot) | [mm] | $Smax + Lc + 368$ |
| 重量 | [kg] | |
| 零行程单元 | | 11.67 |
| 滑架 | | 4.00 |

¹ 数值单位mm



M100

皮带驱动、滚珠导轨

- » 订购代码 - 参见第76页
- » 附件 - 参见第45页
- » 其他参数 - 参见第73页

通用规格

| 参数 | M100 |
|-------------------|------------------|
| 导轨尺寸 (宽 × 高) [mm] | 108 × 100 |
| 皮带类型 | STD8-50 |
| 滑架密封系统 | 自调节钢质防尘带 |
| 可调校的皮带紧度 | 客户可视实际需要重新调节皮带紧度 |
| 润滑 | 滚珠导轨滑架的润滑 |
| 包含的附件 | 无 |

性能规格

适用于具有单标准滑架的单元 (A)¹

| 参数 | | M100 |
|---------------------|---------------------|----------|
| 最大行程 (Smax) | [mm] | 11900 |
| 最大总长度 (L tot) | [mm] | 12361 |
| 最大直线速度 | [m/s] | 5.0 |
| 最大加速度 | [m/s ²] | 40 |
| 重复精度 | [± mm] | 0.1 |
| 最大输入转速 | [rpm] | 1700 |
| 运行温度范围 | [°C] | -20 - 70 |
| 最大动态负载 (Fx) | [N] | |
| < 2.5 m/s | | 1250 |
| > 2.5 m/s | | 625 |
| 最大动态负载 (Fy) | [N] | 4000 |
| 最大动态负载 (Fz) | [N] | 4000 |
| 最大动态负载扭矩 (Mx) | [Nm] | 43 |
| 最大动态负载扭矩 (My) | [Nm] | 280 |
| 最大动态负载扭矩 (Mz) | [Nm] | 280 |
| 最大驱动轴力 ² | [N] | 1000 |
| 最大输入/驱动轴扭矩 (Mta) | [Nm] | 45 |
| 皮带轮直径 | [mm] | 56.02 |
| 轴每旋转一周行程 | [mm] | 176 |
| 重量 | [kg] | |
| 零行程单元 | | 11.61 |
| 每100 mm行程 | | 1.43 |
| 滑架 | | 2.20 |

¹ 具有其他滑架类型的单元请参见下页。

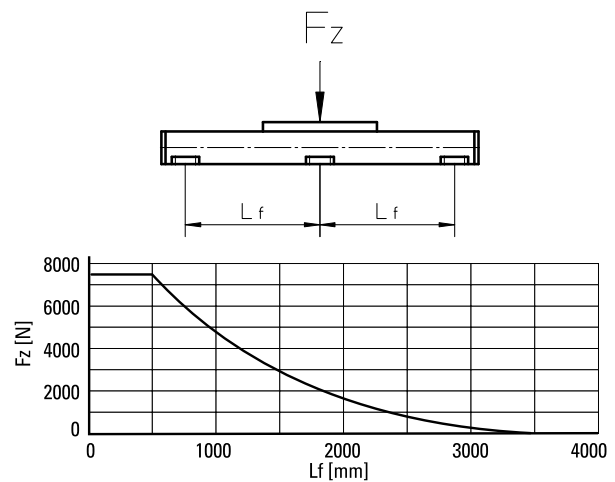
² 仅与不带RediMount法兰的单元相关。

滑架空载扭矩 (M空载) [Nm]

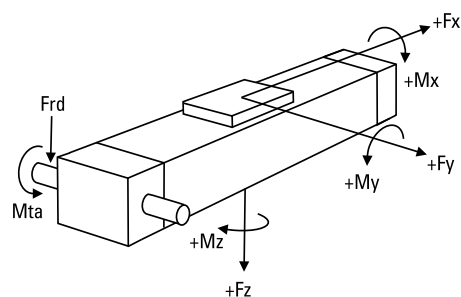
| 输入转速 [rpm] | 单滑架 | 双滑架 |
|------------|-----|-----|
| 150 | 1.6 | 3.1 |

M空载 = 在无负载情况下移动滑架所需的输入扭矩。

导轨挠度



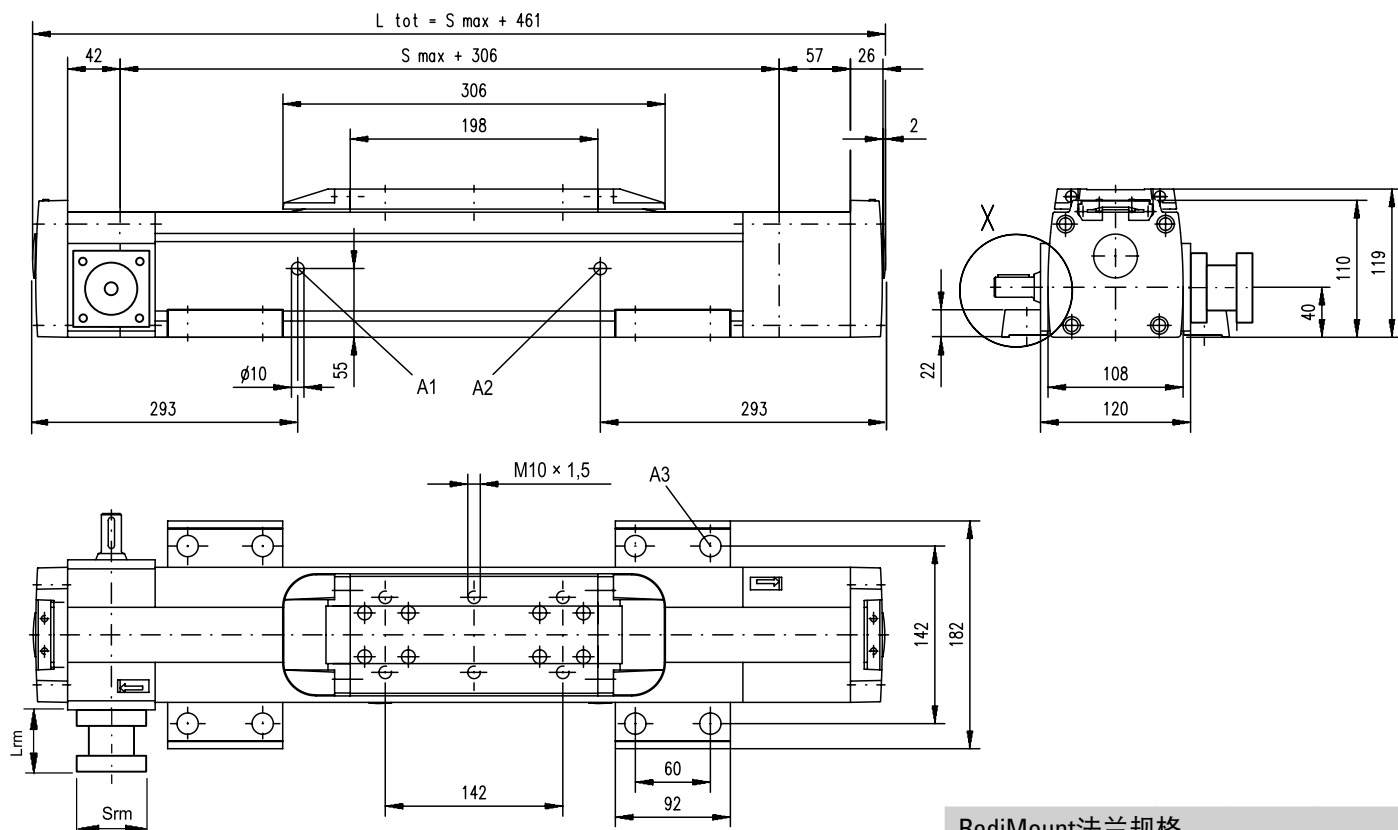
作用力示意图



M100

皮带驱动、滚珠导轨

| | | |
|----|----|--|
| 尺寸 | 投影 | 在线选型 |
| 公制 | | www.LinearMotioneering.com |



- A1: 润滑孔
- A2: 润滑孔 (L order < 856 mm时没有孔)
- A3: 使用内六角螺钉M10时为 $\phi 17/\phi 10.5$

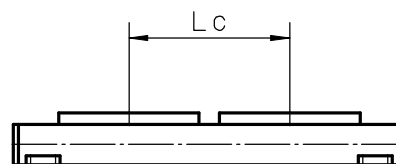
| 参数 | 最小值 | 最大值 |
|------------|------|--------|
| 法兰长度 (Lrm) | [mm] | 81 143 |
| 法兰面积 (Srm) | [mm] | 90 200 |
| 法兰重量 * | [kg] | 6.00 |

* 最大重量包括联轴器和紧固螺钉

性能规格

适用于具有双标准滑架的单元 (C)

| 参数 | M100 |
|---------------|------------------------|
| 最大行程 (Smax) | [mm] 11550 |
| 最大总长度 (L tot) | [mm] 12361 |
| 滑架间最小距离 (Lc) | [mm] 350 |
| 最大动态负载 (Fy) | [N] 6000 |
| 最大动态负载 (Fz) | [N] 6000 |
| 最大动态负载扭矩 (My) | [Nm] $Lc^1 \times 3$ |
| 最大动态负载扭矩 (Mz) | [Nm] $Lc^1 \times 3$ |
| 移动第二个滑架所需力 | [N] 2 |
| 总长度 (L tot) | [mm] $Smax + Lc + 461$ |
| 重量 | [kg] |
| 零行程单元 | 18.92 |
| 滑架 | 4.40 |



¹ 数值单位mm

带皮带驱动和滑轨的直线运动系统

概述

Movopart M

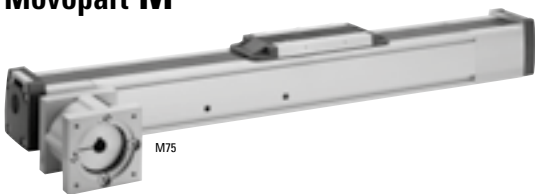


特性

- 可在任意方向安装
- 自调节棱形滑轨
- 抗冲击负载、抗振
- 低成本

| 参数 | | M50 |
|--------------|-------|---------|
| 导轨尺寸 (宽 × 高) | [mm] | 50 × 50 |
| 最大行程 (Smax) | [mm] | 5000 |
| 最大直线速度 | [m/s] | 5.0 |
| 最大滑架负载 (Fz) | [N] | 400 |
| 备注 | | 无防尘带 |
| 所在页码 | | 36 |

Movopart M



特性

- 可在任意方向安装
- 自调节不锈钢防尘带
- 已获专利的自调节棱形滑轨
- 冲洗保护和增强冲洗保护型号可选

| 参数 | | M55 | M75 | M100 |
|--------------|-------|---------|---------|-----------|
| 导轨尺寸 (宽 × 高) | [mm] | 58 × 55 | 86 × 75 | 108 × 100 |
| 最大行程 (Smax) | [mm] | 7000 | 12000 | 11900 |
| 最大直线速度 | [m/s] | 5.0 | 5.0 | 5.0 |
| 最大滑架负载 (Fz) | [N] | 400 | 1485 | 3005 |
| 备注 | | - | - | - |
| 所在页码 | | 38 | 40 | 42 |

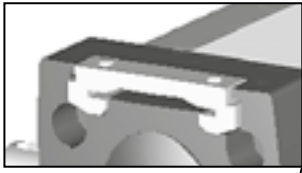
带皮带驱动和滑轨的直线运动系统

概述

M-系列技术介绍

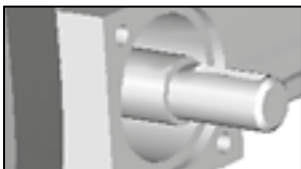
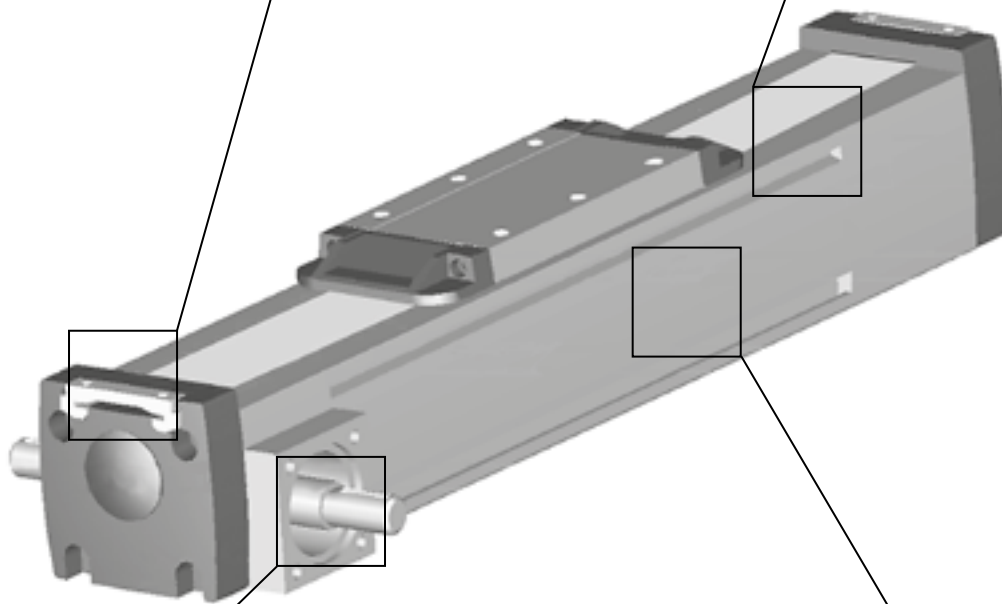
防尘带

自调节磁密封不锈钢防尘带，可避免污垢、灰尘和液体进入单元。



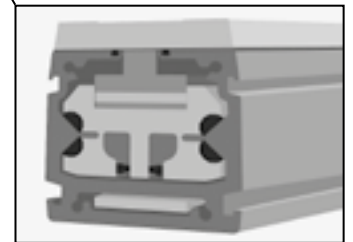
环保

标准型单元可在严酷环境中运行，但也可选购应用在最严苛环境下的冲洗保护或增强冲洗保护型号。



皮带驱动

皮带在导轨内部运行，可轻松重新调节皮带紧度，无需将负载从滑架上取下。



棱形滑轨

已获专利的自对准棱形导轨精确、耐用、抗振动、抗冲击负载。

注意！图中设备不包含RediMount法兰

M50

皮带驱动、滑轨

- » 订购代码 - 参见第77页
- » 附件 - 参见第45页
- » 其他参数 - 参见第73页

通用规格

| 参数 | M50 |
|-------------------|------------------|
| 导轨尺寸 (宽 × 高) [mm] | 50 × 50 |
| 皮带类型 | GT 5MR-19 |
| 滑架密封系统 | 无 |
| 可调校的皮带紧度 | 客户可视实际需要重新调节皮带紧度 |
| 润滑 | 终身润滑 |
| 包含的附件 | 无 |

性能规格

适用于具有单标准滑架的单元 (A00)

| 参数 | | M50 |
|---------------------|---------------------|----------|
| 最大行程 (Smax) | [mm] | 5000 |
| 最大总长度 (L tot) | [mm] | 5296 |
| 最大直线速度 | [m/s] | 5.0 |
| 最大加速度 | [m/s ²] | 40 |
| 重复精度 | [± mm] | 0.2 |
| 最大输入转速 | [rpm] | 2300 |
| 运行温度范围 | [°C] | -20 - 70 |
| 最大动态负载 (Fx) | [N] | 400 |
| < 2.5 m/s | | 400 |
| > 2.5 m/s | | 200 |
| 最大动态负载 (Fy) | [N] | 400 |
| 最大动态负载 (Fz) | [N] | 400 |
| 最大动态负载扭矩 (Mx) | [Nm] | 5 |
| 最大动态负载扭矩 (My) | [Nm] | 21 |
| 最大动态负载扭矩 (Mz) | [Nm] | 21 |
| 最大驱动轴力 ¹ | [N] | 350 |
| 最大输入/驱动轴扭矩 (Mta) | [Nm] | 10 |
| 皮带轮直径 | [mm] | 41.38 |
| 轴每旋转一周行程 | [mm] | 130 |
| 重量 | [kg] | |
| 零行程单元 | | 0.71 |
| 每100 mm行程 | | 0.96 |
| 滑架 | | 0.33 |

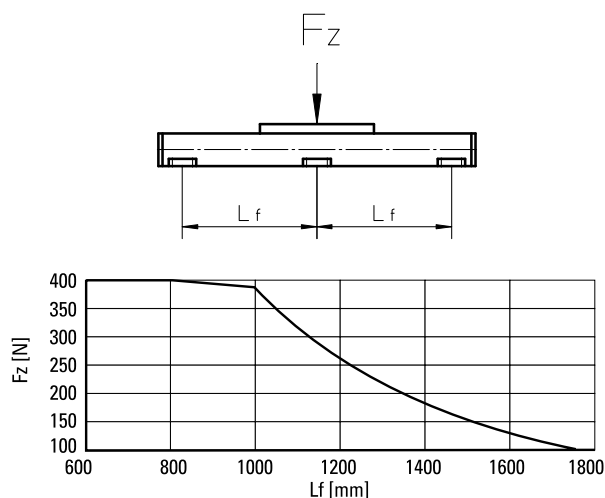
¹ 仅与不带RediMount法兰的单元相关。

滑架空载扭矩 (M空载) [Nm]

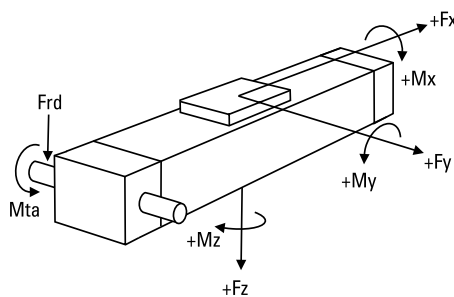
| 输入转速 [rpm] | 空载扭矩 [Nm] |
|------------|-----------|
| 150 | 2.1 |

M空载 = 在无负载情况下移动滑架所需的输入扭矩。

导轨挠度



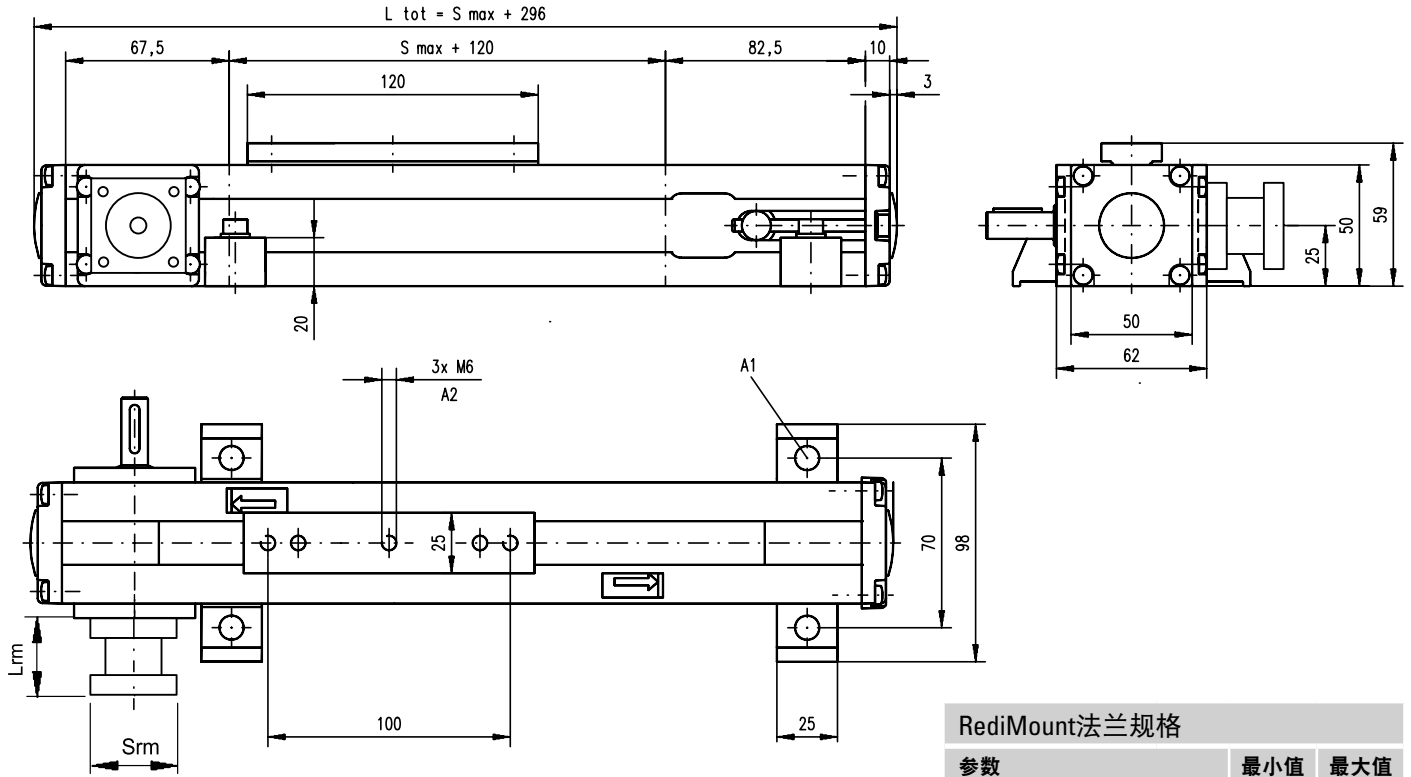
作用力示意图



M50

皮带驱动、滑轨

| | | |
|----|---|--|
| 尺寸 | 投影 | 在线选型 |
| 公制 |  | www.LinearMotioneering.com |



A1: $\phi 6.5$, M6螺钉
 A2: 深度9, 螺旋护套

| 参数 | | 最小值 | 最大值 |
|------------|------|------|-----|
| 法兰长度 (Lrm) | [mm] | 57 | 92 |
| 法兰面积 (Srm) | [mm] | 60 | 139 |
| 法兰重量 * | [kg] | 1.84 | |

*最大重量包括联轴器和紧固螺钉

M55

皮带驱动、滑轨

- » 订购代码 - 参见第77页
- » 附件 - 参见第45页
- » 其他参数 - 参见第73页

通用规格

| 参数 | M55 |
|-------------------|------------------|
| 导轨尺寸 (宽 × 高) [mm] | 58 × 50 |
| 皮带类型 | 22-STD SM5-HP |
| 滑架密封系统 | 自调节钢质防尘带 |
| 可调校的皮带紧度 | 客户可视实际需要重新调节皮带紧度 |
| 润滑 | 终身润滑 |
| 包含的附件 | 无 |

性能规格

适用于具有单标准滑架的单元 (A)¹

| 参数 | | M55 |
|---------------------|---------------------|----------|
| 最大行程 (Smax) | [mm] | 7000 |
| 最大总长度 (L tot) | [mm] | 7313 |
| 最大直线速度 | [m/s] | 5.0 |
| 最大加速度 | [m/s ²] | 40 |
| 重复精度 | [± mm] | 0.2 |
| 最大输入转速 | [rpm] | 2850 |
| 运行温度范围 | [°C] | -20 - 70 |
| 最大动态负载 (Fx) | [N] | 400 |
| < 2.5 m/s | | 200 |
| > 2.5 m/s | | |
| 最大动态负载 (Fy) | [N] | 400 |
| 最大动态负载 (Fz) | [N] | 400 |
| 最大动态负载扭矩 (Mx) | [Nm] | 9 |
| 最大动态负载扭矩 (My) | [Nm] | 21 |
| 最大动态负载扭矩 (Mz) | [Nm] | 21 |
| 最大驱动轴力 ² | [N] | 200 |
| 最大输入/驱动轴扭矩 (Mta) | [Nm] | 7 |
| 皮带轮直径 | [mm] | 33.42 |
| 轴每旋转一周行程 | [mm] | 105 |
| 重量 | [kg] | |
| 零行程单元 | | 4.10 |
| 每100 mm行程 | | 0.41 |
| 滑架 | | 1.10 |

¹ 具有其他滑架类型的单元请参见下页。

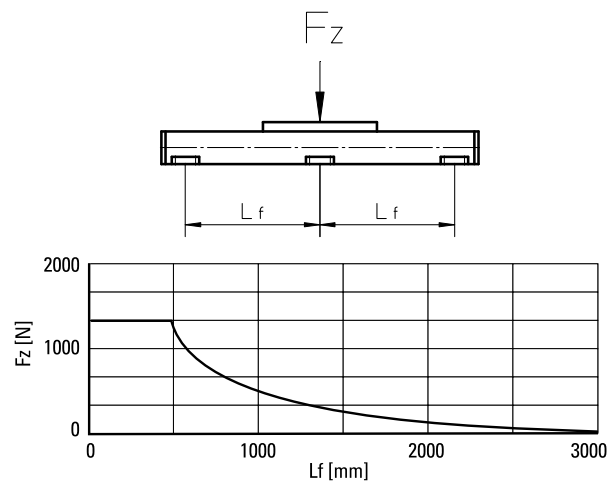
² 仅与不带RediMount法兰的单元相关。

滑架空载扭矩 (M空载) [Nm]

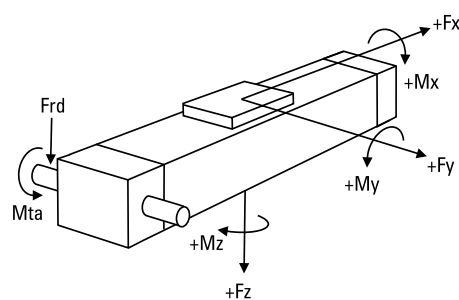
| 输入转速 [rpm] | 单滑架 | 双滑架 |
|------------|-----|-----|
| 150 | 2.1 | 3.8 |

M空载 = 在无负载情况下移动滑架所需的输入扭矩。

导轨挠度



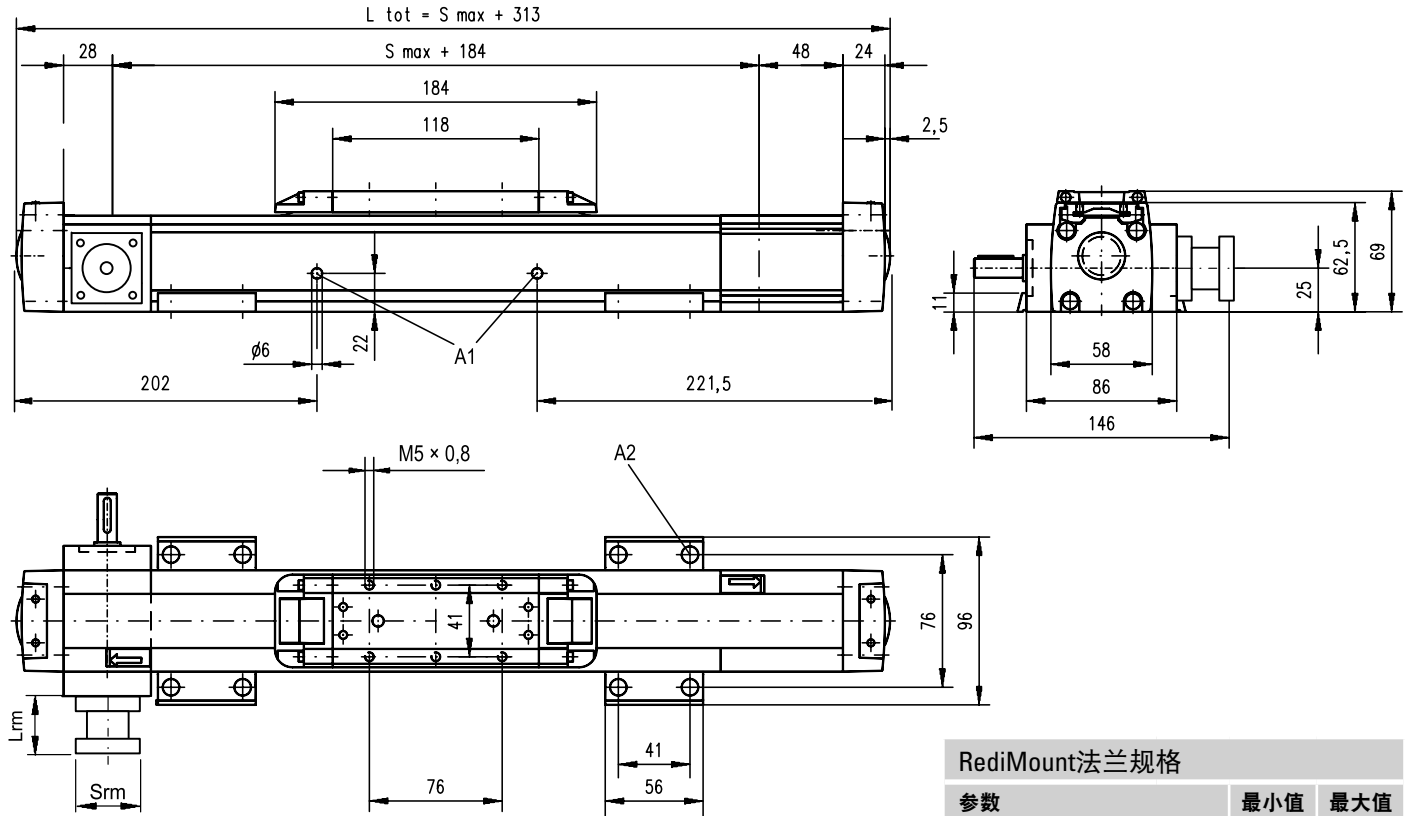
作用力示意图



M55

皮带驱动、滑轨

| | | |
|----|----|--|
| 尺寸 | 投影 | 在线选型 |
| 公制 | | www.LinearMotioneering.com |



A1: 滑轨张紧孔
A2: 使用内六角螺钉M5时为 $\phi 9.5/\phi 5.5$

| 参数 | 最小值 | 最大值 |
|------------|---------|------|
| 法兰长度 (Lrm) | [mm] 57 | 92 |
| 法兰面积 (Srm) | [mm] 60 | 139 |
| 法兰重量 * | [kg] | 1.84 |

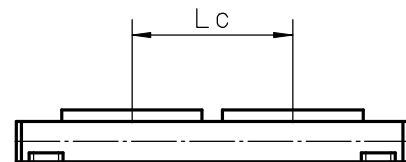
*最大重量包括联轴器和紧固螺钉

性能规格

适用于具有双标准滑架的单元 (C)

| 参数 | M55 |
|---------------|---------------------------|
| 最大行程 (Smax) | [mm] 6800 |
| 最大总长度 (L tot) | [mm] 7313 |
| 滑架间最小距离 (Lc) | [mm] 200 |
| 最大动态负载 (Fy) | [N] 600 |
| 最大动态负载 (Fz) | [N] 600 |
| 最大动态负载扭矩 (My) | [Nm] $Lc^1 \times 0.3$ |
| 最大动态负载扭矩 (Mz) | [Nm] $Lc^1 \times 0.3$ |
| 移动第二个滑架所需力 | [N] 35 |
| 总长度 (L tot) | [mm] $S_{max} + Lc + 313$ |
| 重量 | [kg] |
| 零行程单元 | 6.00 |
| 滑架 | 2.20 |

¹数值单位mm



M75

皮带驱动、滑轨

- » 订购代码 - 参见第77页
- » 附件 - 参见第45页
- » 其他参数 - 参见第73页

通用规格

| 参数 | M75 |
|-------------------|------------------|
| 导轨尺寸 (宽 × 高) [mm] | 86 × 75 |
| 皮带类型 | STD5-40 |
| 滑架密封系统 | 自调节钢质防尘带 |
| 可调校的皮带紧度 | 客户可视实际需要重新调节皮带紧度 |
| 润滑 | 终身润滑 |
| 包含的附件 | 无 |

性能规格

适用于具有单标准滑架的单元 (A)¹

| 参数 | | M75 |
|---------------------|---------------------|----------|
| 最大行程 (Smax) | [mm] | 12000 |
| 最大总长度 (L tot) | [mm] | 12368 |
| 最大直线速度 | [m/s] | 5.0 |
| 最大加速度 | [m/s ²] | 40 |
| 重复精度 | [± mm] | 0.2 |
| 最大输入转速 | [rpm] | 2300 |
| 运行温度范围 | [°C] | -20 - 70 |
| 最大动态负载 (Fx) | [N] | |
| < 2.5 m/s | | 900 |
| > 2.5 m/s | | 450 |
| 最大动态负载 (Fy) | [N] | 1485 |
| 最大动态负载 (Fz) | [N] | 1485 |
| 最大动态负载扭矩 (Mx) | [Nm] | 49 |
| 最大动态负载扭矩 (My) | [Nm] | 85 |
| 最大动态负载扭矩 (Mz) | [Nm] | 85 |
| 最大驱动轴力 ² | [N] | 600 |
| 最大输入/驱动轴扭矩 (Mta) | [Nm] | 30 |
| 皮带轮直径 | [mm] | 41.38 |
| 轴每旋转一周行程 | [mm] | 130 |
| 重量 | [kg] | |
| 零行程单元 | | 6.30 |
| 每100 mm行程 | | 0.67 |
| 滑架 | | 1.50 |

¹ 具有其他滑架类型的单元请参见下页。

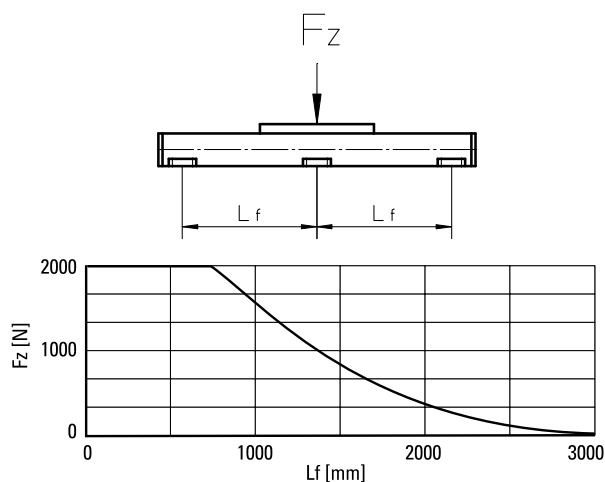
² 仅与不带RediMount法兰的单元相关。

滑架空载扭矩 (M空载) [Nm]

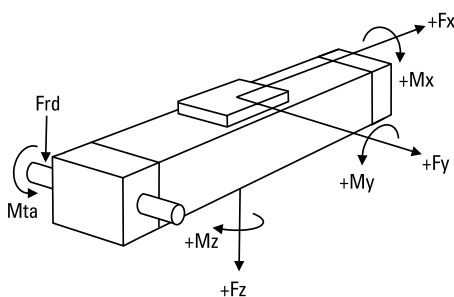
| 输入转速 [rpm] | 单滑架 | 双滑架 |
|------------|-----|-----|
| 150 | 2.2 | 4.0 |

M空载 = 在无负载情况下移动滑架所需的输入扭矩。

导轨挠度



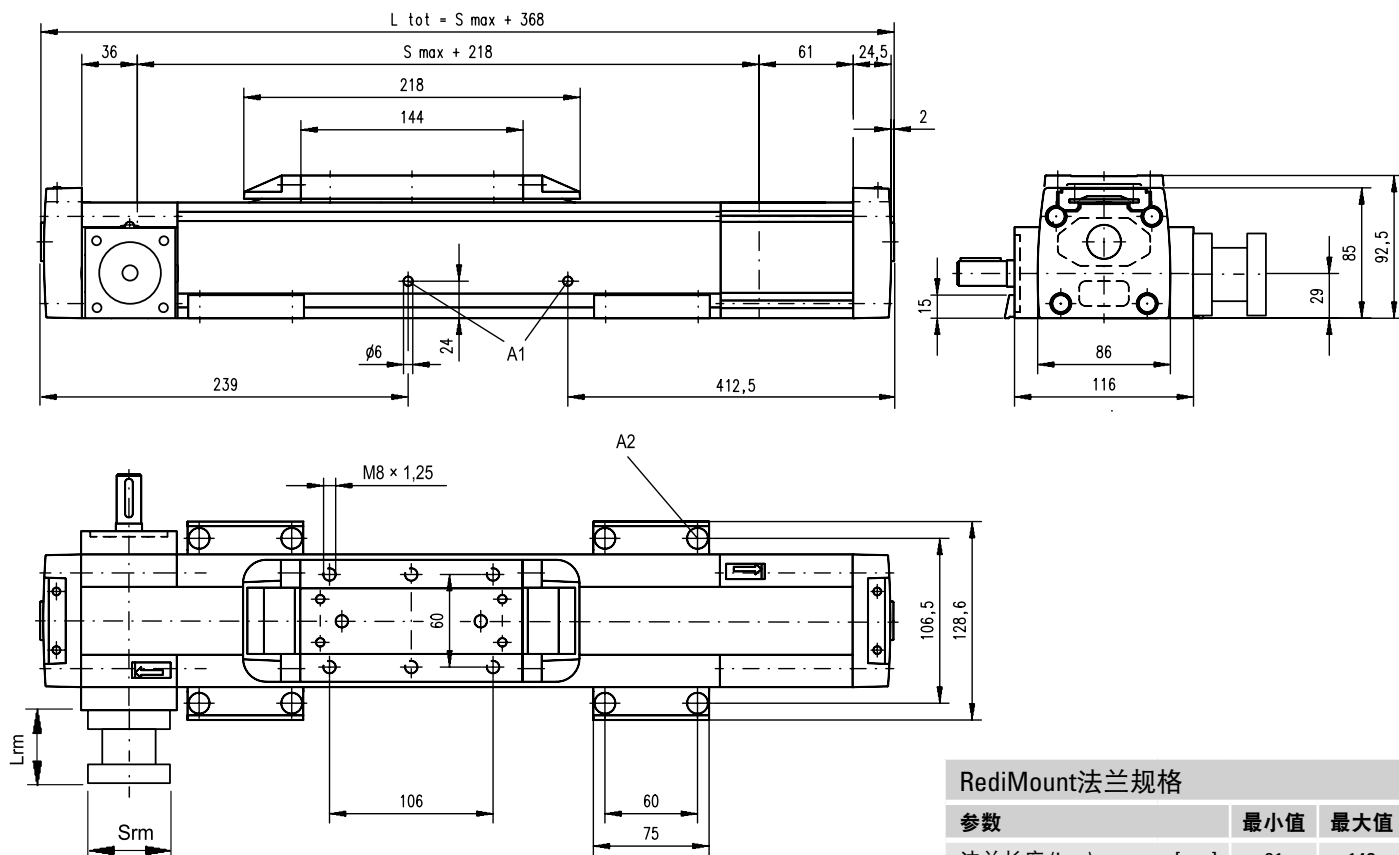
作用力示意图



M75

皮带驱动、滑轨

| | | |
|----|----|--|
| 尺寸 | 投影 | 在线选型 |
| 公制 | | www.LinearMotioneering.com |



A1: 滑轨张紧孔
A2: 使用内六角螺钉M8时为 $\phi 13.5/\phi 8.5$

RediMount法兰规格

| 参数 | | 最小值 | 最大值 |
|------------|------|------|-----|
| 法兰长度 (Lrm) | [mm] | 81 | 143 |
| 法兰面积 (Srm) | [mm] | 90 | 200 |
| 法兰重量 * | [kg] | 6.00 | |

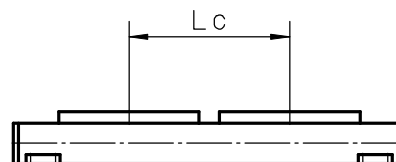
* 最大重量包括联轴器和紧固螺钉

性能规格

适用于具有双标准滑架的单元 (C)

| 参数 | | M75 |
|---------------|------|---------------------|
| 最大行程 (Smax) | [mm] | 11750 |
| 最大总长度 (L tot) | [mm] | 12368 |
| 滑架间最小距离 (Lc) | [mm] | 250 |
| 最大动态负载 (Fy) | [N] | 2227 |
| 最大动态负载 (Fz) | [N] | 2227 |
| 最大动态负载扭矩 (My) | [Nm] | $Lc^1 \times 1.114$ |
| 最大动态负载扭矩 (Mz) | [Nm] | $Lc^1 \times 1.114$ |
| 移动第二个滑架所需力 | [N] | 40 |
| 总长度 (L tot) | [mm] | $Smax + Lc + 368$ |
| 重量 | [kg] | |
| 零行程单元 | | 9.50 |
| 滑架 | | 3.00 |

¹ 数值单位mm



M100

皮带驱动、滑轨

- » 订购代码 - 参见第77页
- » 附件 - 参见第45页
- » 其他参数 - 参见第73页

通用规格

| 参数 | M100 |
|-------------------|------------------|
| 导轨尺寸 (宽 × 高) [mm] | 108 × 100 |
| 皮带类型 | STD8-50 |
| 滑架密封系统 | 自调节钢质防尘带 |
| 可调校的皮带紧度 | 客户可视实际需要重新调节皮带紧度 |
| 润滑 | 终身润滑 |
| 包含的附件 | 无 |

性能规格

适用于具有单标准滑架的单元 (A)¹

| 参数 | | M100 |
|---------------------|---------------------|----------|
| 最大行程 (Smax) | [mm] | 11900 |
| 最大总长度 (L tot) | [mm] | 12331 |
| 最大直线速度 | [m/s] | 5.0 |
| 最大加速度 | [m/s ²] | 40 |
| 重复精度 | [± mm] | 0.2 |
| 最大输入转速 | [rpm] | 1700 |
| 运行温度范围 | [°C] | -20 - 70 |
| 最大动态负载 (Fx) | [N] | |
| < 2.5 m/s | | 1250 |
| > 2.5 m/s | | 625 |
| 最大动态负载 (Fy) | [N] | 3005 |
| 最大动态负载 (Fz) | [N] | 3005 |
| 最大动态负载扭矩 (Mx) | [Nm] | 117 |
| 最大动态负载扭矩 (My) | [Nm] | 279 |
| 最大动态负载扭矩 (Mz) | [Nm] | 279 |
| 最大驱动轴力 ² | [N] | 1000 |
| 最大输入/驱动轴扭矩 (Mta) | [Nm] | 45 |
| 皮带轮直径 | [mm] | 56.02 |
| 轴每旋转一周行程 | [mm] | 176 |
| 重量 | [kg] | |
| 零行程单元 | | 11.10 |
| 每100 mm行程 | | 1.16 |
| 滑架 | | 2.40 |

¹ 具有其他滑架类型的单元请参见下页。

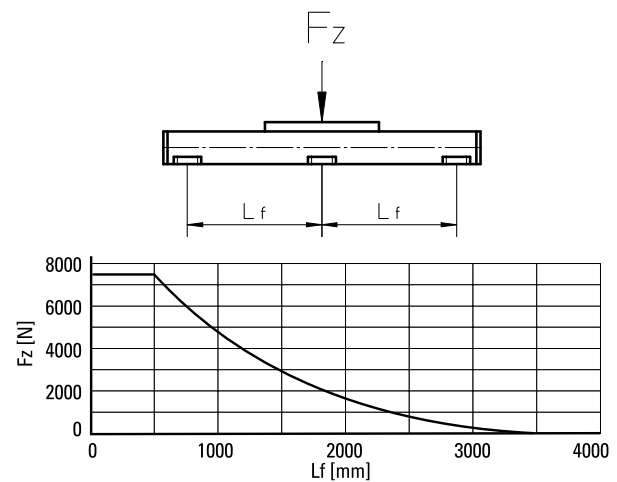
² 仅与不带RediMount法兰的单元相关。

滑架空载扭矩 (M空载) [Nm]

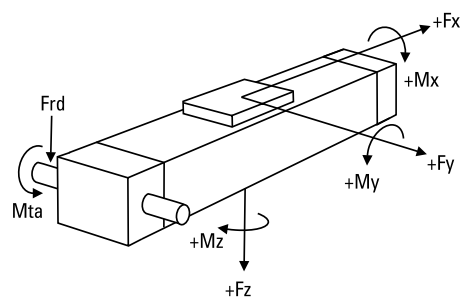
| 输入转速 [rpm] | 单滑架 | 双滑架 |
|------------|-----|-----|
| 150 | 3.8 | 5.8 |

M空载 = 在无负载情况下移动滑架所需的输入扭矩。

导轨挠度



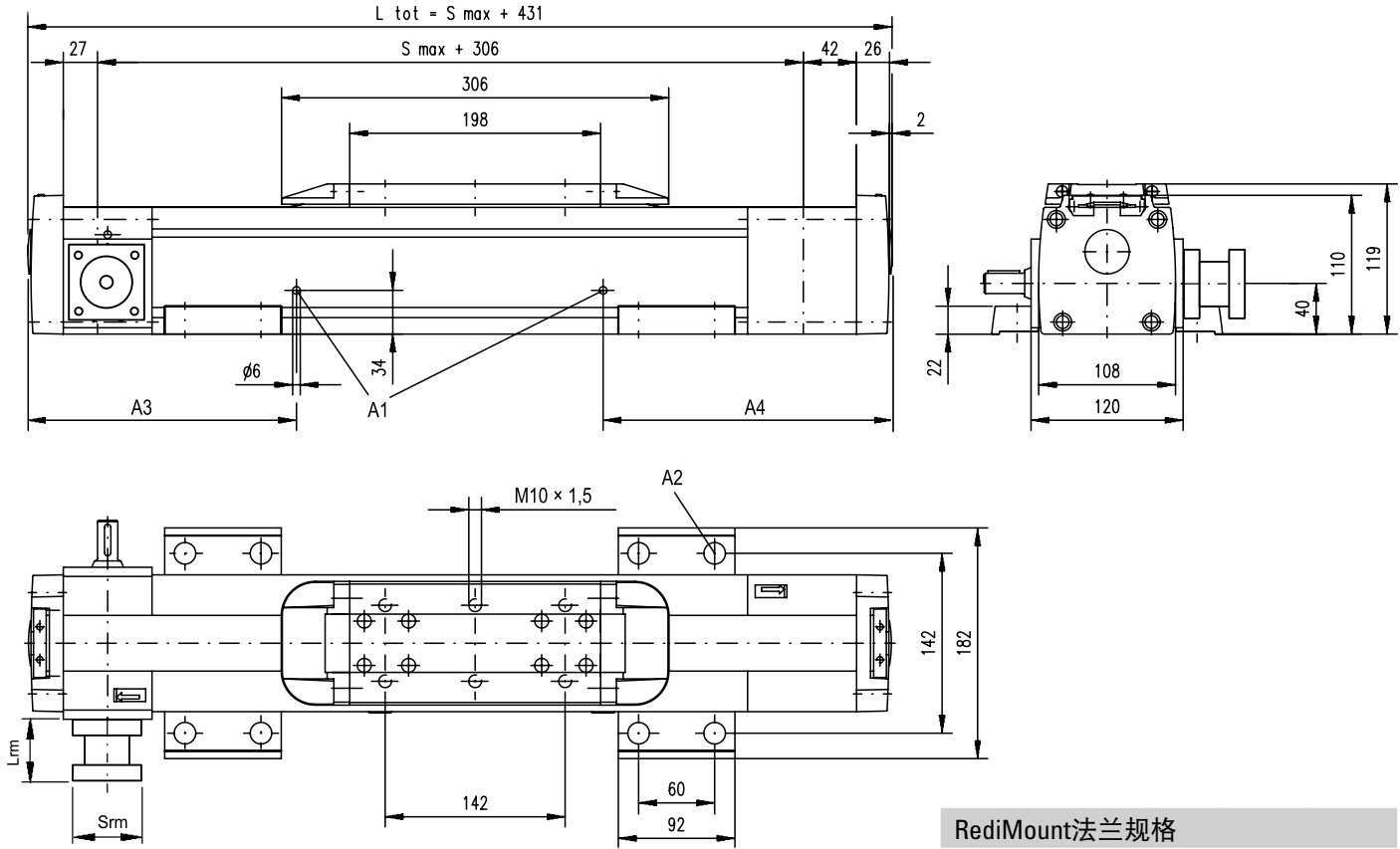
作用力示意图



M100

皮带驱动、滑轨

| | | |
|----|----|--|
| 尺寸 | 投影 | 在线选型 |
| 公制 | | www.LinearMotioneering.com |



- A1: 滑轨张紧孔
- A2: 使用内六角螺钉M10时为 $\phi 17/\phi 10.5$
- A3: 170 (L tot \leq 1056 mm), 270 (L tot $>$ 1056 mm)
- A4: 186 (L tot \leq 1056 mm), 436 (L tot $>$ 1056 mm)

| 参数 | 最小值 | 最大值 |
|------------|-----------|-----|
| 法兰长度 (Lrm) | [mm] 81 | 143 |
| 法兰面积 (Srm) | [mm] 90 | 200 |
| 法兰重量 * | [kg] 6.00 | |

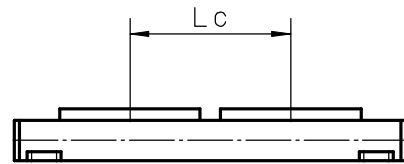
* 最大重量包括联轴器和紧固螺钉

性能规格

适用于具有双标准滑架的单元 (C)

| 参数 | M100 |
|---------------|--------------------------|
| 最大行程 (Smax) | [mm] 11550 |
| 最大总长度 (L tot) | [mm] 12331 |
| 滑架间最小距离 (Lc) | [mm] 350 |
| 最大动态负载 (Fy) | [N] 4508 |
| 最大动态负载 (Fz) | [N] 4508 |
| 最大动态负载扭矩 (My) | [Nm] $Lc^1 \times 2.254$ |
| 最大动态负载扭矩 (Mz) | [Nm] $Lc^1 \times 2.254$ |
| 移动第二个滑架所需力 | [N] 45 |
| 总长度 (L tot) | [mm] $Smax + Lc + 431$ |
| 重量 | [kg] |
| 零行程单元 | 17.40 |
| 滑架 | 4.80 |

¹ 数值单位mm





附件

附件目录

安装套件 第46页

- 安装压块 46
- 多轴系统安装压块 48
- 多轴系统安装板 48
- 适配板 49
- T型槽螺栓 50

盖板和保护套件 第51页

- 轴保护盖板 51
- 环保选件类型S1和S2 52

电机、齿轮和传动套件 第54页

- 蜗轮类型TBS40 54
- 皮带齿轮类型BGM 56
- 中间轴类型DSP 60

电子反馈装置 第62页

- 限位开关支架和限位开关 62
- 感应传感器、磁传感器及传感器支架 63
- 传感器导轨和套件类型ENF和ENK 65

非驱动直线运动系统 第67页

- Mxx非驱动单元 67

非RediMount直线运动单元 第72页

- Mxx滚珠丝杠驱动非RediMount单元 68
- Mxx皮带驱动非RediMount单元 70
- M50皮带驱动非RediMount单元 72

附件

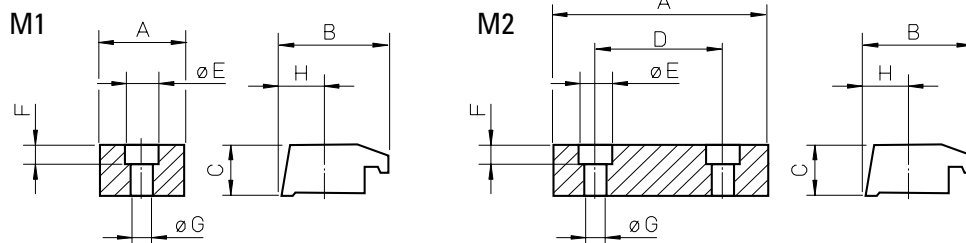
安装套件

安装压块类型M1和M2（单压块）¹

| 单元型号 | M1 | M2 | A | B | C | D | øE | F | øG | H | 螺钉 | Ms [Nm] |
|-------------------|----------|----------|-------|------|------|----|-----|------|------|------|-------------|---------|
| M50 ¹ | D312 248 | — | 25 | 30 | 20 | — | — | — | 6.5 | 14 | ISO4762-8.8 | 9.4 |
| M55 ¹ | D313 403 | D313 402 | 25/56 | 25.5 | 10.7 | 41 | 9.5 | 5.3 | 5.5 | 10.2 | ISO4762-8.8 | 5.5 |
| M75 ¹ | D312 747 | D312 748 | 30/75 | 28.5 | 15 | 60 | 14 | 8.5 | 8.5 | 11 | ISO4762-8.8 | 23 |
| M100 ¹ | D312 339 | D312 334 | 45/92 | 46.5 | 22 | 60 | 17 | 10.5 | 10.5 | 20 | ISO4762-8.8 | 45 |

¹ 螺钉不在压块的供货范围内

Ms = 螺钉上紧扭矩



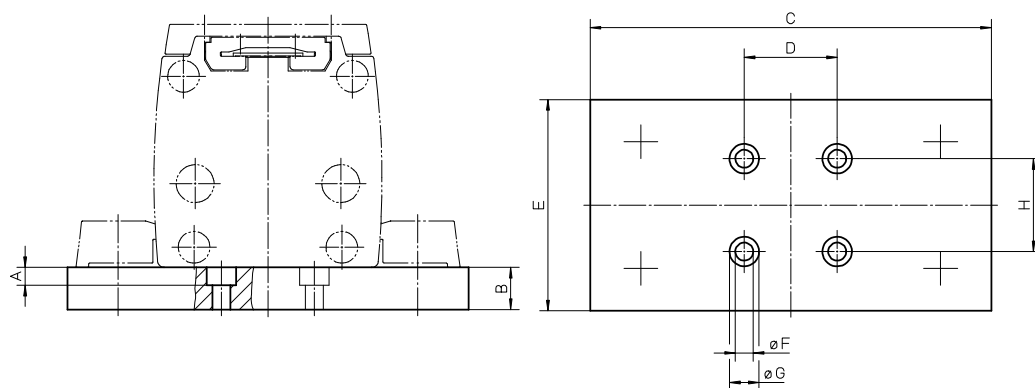
附件

安装套件

带平板的安装压块类型M2¹

| 单元型号 | p/n | A | B | C | D | E | øF | øG | H |
|------|----------|-----|----|-----|----|-----|-----|----|----|
| M50 | D312 117 | 7 | 20 | 105 | 35 | 30 | 6.5 | 11 | — |
| M55 | D313 474 | 8.5 | 15 | 100 | 44 | 70 | 8.5 | 14 | 44 |
| M75 | D312 718 | 8.5 | 15 | 134 | 44 | 80 | 8.5 | 14 | 44 |
| M100 | D312 317 | 8.5 | 20 | 190 | 44 | 100 | 8.5 | 14 | 44 |

¹M2型号的两款安装压块（参见46页）和将这些压块连接在板上的螺钉包含在供货范围内



附件

安装套件

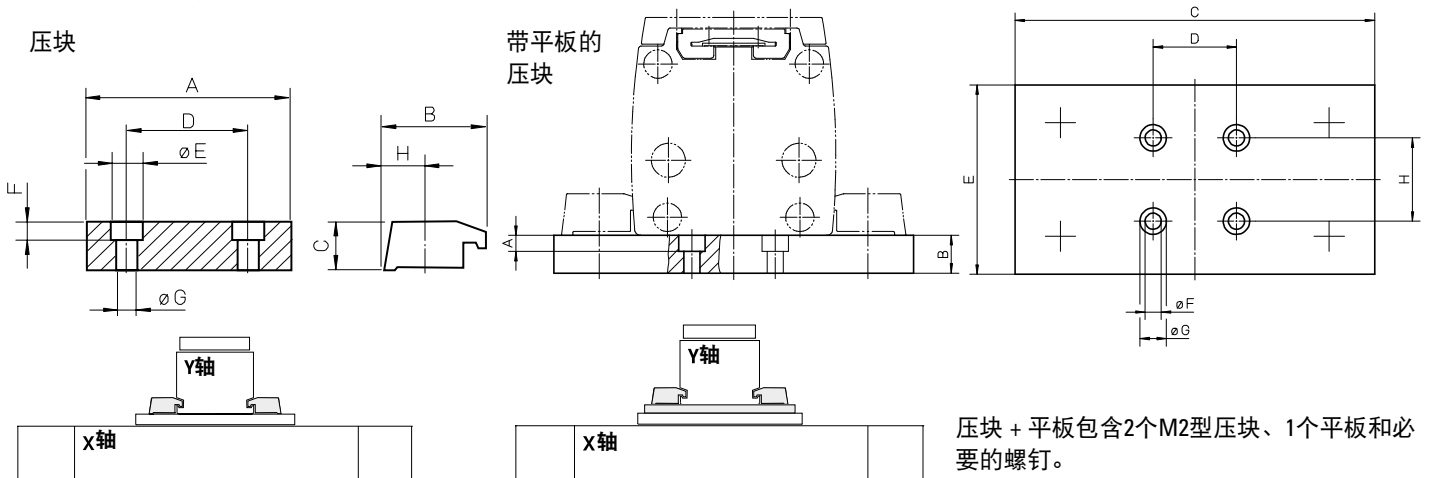
多轴系统安装压块类型M2¹

| 单元类型X轴为 | 单元类型Y轴为 | p/n | A | B | C | D | øE | F | øG | H |
|---------|---------|----------|----|------|------|----|-----|------|------|------|
| M55 | M55 | D313 424 | 56 | 25.5 | 10.7 | 41 | 9.5 | 5.3 | 5.5 | 10.2 |
| M75 | M75 | D312 719 | 75 | 28.5 | 15 | 60 | 14 | 8.5 | 8.5 | 11 |
| M100 | M100 | D312 304 | 92 | 46.5 | 22 | 60 | 17 | 10.5 | 10.5 | 20 |

带平板的多轴系统安装压块类型M2¹

| 单元类型X轴为 | 单元类型Y轴为 | p/n | A | B | C | D | E | øF | øG | H |
|---------|---------|----------|------|----|-----|-----|-----|------|-----|----|
| M55 | M75 | D313 470 | 5.5 | 15 | 134 | 76 | 80 | 5.5 | 9.5 | 41 |
| M75 | M55 | D313 060 | 8.5 | 15 | 134 | 106 | 80 | 8.5 | 14 | 60 |
| M75 | M100 | D313 062 | 8.5 | 20 | 190 | 106 | 100 | 8.5 | 14 | 60 |
| M100 | M75 | D313 292 | 10.5 | 20 | 190 | 142 | 100 | 10.5 | 17 | 60 |

¹所有必要的螺钉均在供货范围内

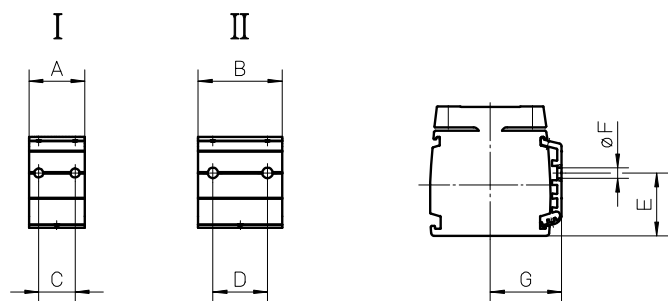


附件

安装套件

适配板

| 单元型号 | I | II | A | B | C | D | E | øF | G |
|------|----------|----------|----|----|----|----|------|-----|----|
| M55 | D313 422 | D313 423 | 40 | 60 | 20 | 38 | 25.5 | 6.5 | 37 |
| M75 | D312 746 | - | 40 | - | 26 | - | 45 | 6.5 | 51 |
| M75 | - | D312 745 | - | 60 | - | 39 | 45 | 7.5 | 51 |
| M100 | D312 338 | - | 40 | - | 26 | - | 69 | 6.5 | 62 |
| M100 | - | D312 337 | - | 60 | - | 39 | 69 | 7.5 | 62 |



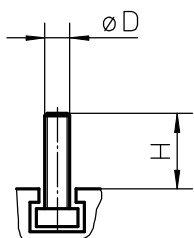
适配板沿着导轨安装在沟槽中，可用于将诸如传感器、开关、线缆管道等组件连接到单元上。

附件

安装套件

T型槽螺栓

| 单元型号 | p/n | øD | H |
|------|----------|----|----|
| M50 | D312 221 | M5 | 14 |



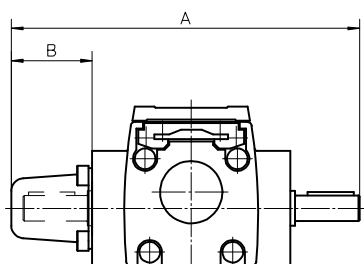
附件

盖板和保护套件

轴保护盖板

| 单元型号 | p/n | A | B |
|------|----------|-----|----|
| M50 | D312 201 | 126 | 35 |
| M55 | D312 201 | 151 | 35 |
| M75 | D700 178 | 198 | 45 |
| M100 | D700 178 | 202 | 45 |

轴保护盖板用于为未使用的轴提供遮挡。盖板须由客户自行安装。



附件

盖板和保护套件

环保选件类型S1和S2兼容性表

| 单元型号 | 驱动类型 | 导轨类型 | S1 | S2 | 订购 |
|------|------|------|----|----|---------|
| M55 | 滚珠丝杠 | 滑轨 | • | | 参见单元订货号 |
| M55 | 皮带驱动 | 滑轨 | • | • | 参见单元订货号 |
| | | 滚珠 | • | | 参见单元订货号 |
| M75 | 滚珠丝杠 | 滑轨 | • | | 参见单元订货号 |
| M75 | 皮带驱动 | 滑轨 | • | • | 参见单元订货号 |
| | | 滚珠 | • | | 参见单元订货号 |
| M100 | 滚珠丝杠 | 滑轨 | • | | 参见单元订货号 |
| M100 | 皮带驱动 | 滑轨 | • | • | 参见单元订货号 |
| | | 滚珠 | • | | 参见单元订货号 |

上表的某些单元可订购S1和S2环保选件，其所有性能参数和使用寿命和标准型一致（详情请联系客服部门）。滚珠丝杠和皮带驱动单元（无论是滚珠导轨还是滑轨）均可订购S1型，而仅有皮带驱动滑轨单元可订购S2型。使用化学剂和/或清洁剂前请务必咨询您当地的Thomson客服部门。

S1 - 冲洗保护型

S1通常在屠宰场、乳品厂、食品厂或其他任何有轻微冲洗的应用场合使用。

S2 - 增强冲洗保护

S2通常应用在较为潮湿的环境条件下，在造纸厂、镀锌设备、食品工业或任何需要更强冲洗保护能力的苛刻场合都会用到。

附件

盖板和保护套件

环保选件类型S1和S2，技术规格

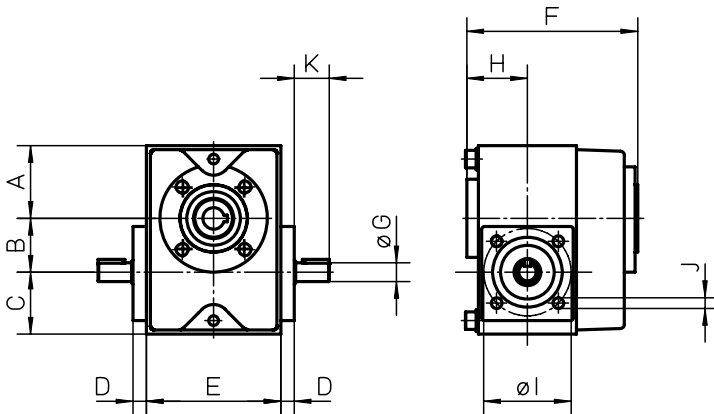
| 项目 | S1 | S2 |
|--------------|-------------------|-------------------|
| 外部丝杠、螺栓和螺母 | A2或更高级别的不锈钢材料 | A4或更高级别的不锈钢材料 |
| 内部丝杠、螺栓和螺母 | 标准材料 | A2或更高级别的不锈钢材料 |
| 驱动轴、滚珠丝杠驱动单元 | 标准材料 | - |
| 驱动轴、皮带驱动单元 | SS2333或更高级别的不锈钢材料 | SS2343或更高级别的不锈钢材料 |
| 紧度导轮轴 | 标准材料 | SS2333或更高级别的不锈钢材料 |
| 轴承类型 | 标准轴承 | 2RS |
| 轴承密封、皮带驱动单元 | 径向密封 | 径向密封 |
| 机械挤制铝部件表面处理 | 无 | 阳极氧化处理 |
| 机械铸铝部件表面处理 | 无 | 阳极氧化处理 |

附件

齿轮和传动套件

TBS40蜗轮尺寸

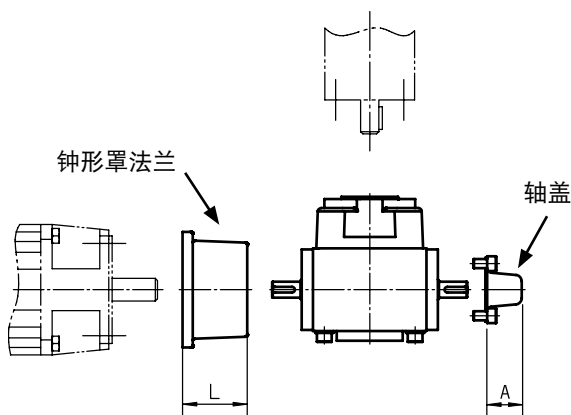
| 齿轮 | A | B | C | D | E | F | øG | H | øI | J | K |
|-------|----|----|----|----|-----|-----|------|----|----|---------|----|
| TBS40 | 54 | 40 | 46 | 10 | 100 | 125 | 14j6 | 45 | 65 | M8 (4×) | 25 |



蜗轮不需要中间联轴器即可直接安装到设备上。

TBS40蜗轮兼容性表

| 型号 | TBS40 | IEC71B14 | IEC80B14 | A | L |
|------|-------|----------|----------|----|----|
| M75 | • | • | | 32 | 58 |
| M75 | • | | • | 32 | 68 |
| M100 | • | • | | 32 | 58 |
| M100 | • | | • | 32 | 68 |



为将齿轮安装到电机上，必须在齿轮和电机之间使用钟形罩法兰。钟形罩法兰（包含一个配套的联轴器）需单独订购。您可以订购轴盖来遮盖未处于使用状态下的第二主轴。

附件

齿轮和传动套件

TBS40蜗轮订购代码

| | 1 | 2 | 3 |
|----|-------|----|------|
| 示例 | TBS40 | -3 | -216 |

1. 蜗轮的类型和尺寸

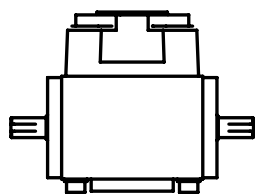
TBS40 = TBS40蜗轮

2. 齿数比

- 3 = 3:1
- 5.5 = 5.5:1
- 7.5 = 7.5:1
- 10 = 10:1
- 15 = 15:1
- 20 = 20:1
- 24 = 24:1
- 30 = 30:1
- 40 = 40:1
- 48 = 48:1
- 60 = 60:1

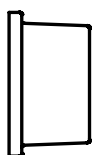
3. 固定代码

-216



TBS40蜗轮用钟形罩法兰，订货号

| 电机尺寸 | p/n |
|----------|----------|
| IEC71B14 | D701 011 |
| IEC80B14 | D701 015 |



BS40蜗轮所用轴盖，订货号

| 齿轮类型 | p/n |
|-------|----------|
| TBS40 | D701 020 |



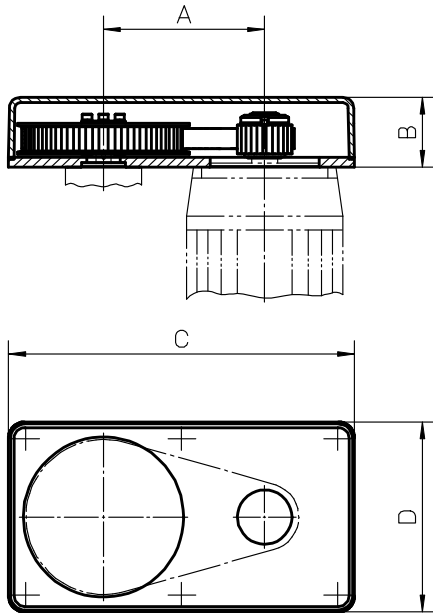
附件

齿轮和传动套件

BGM皮带齿轮，尺寸

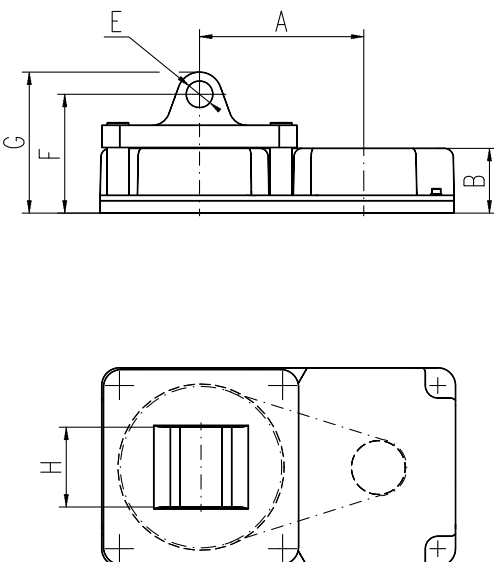
| 齿轮 | A | B | C | D | øE | F | G | H | I | J |
|-------|-------|----|-----|-----|-------|-----|-----|----|---|---|
| BGM09 | 118.7 | 52 | 255 | 140 | 20 H9 | 95 | 115 | 60 | - | - |
| BGM41 | 155.2 | 70 | 305 | 165 | 25 H9 | 122 | 147 | 70 | - | - |

BGM09/41 - 无U形夹选件



BGM皮带齿轮仅可用于不带RediMount法兰的单元。皮带齿轮拆解交付，须由客户自行组装到单元和电机上。

BGM09/41 - S型U形夹选件



附件

齿轮和传动套件

BGM皮带齿轮，参数

| 齿轮 | i | n_{max} [rpm] | M_{max} [Nm] | η | J [kgm ²] | 重量 [kg] |
|-------|--------|-----------------|----------------|--------|-----------------------|---------|
| BGM09 | 1.04:1 | 4000 | 4.1 | 0.85 | 0.000102 | 2 |
| BGM09 | 1.85:1 | 4000 | 4.1 | 0.85 | 0.000112 | 2.1 |
| BGM09 | 2.85:1 | 4000 | 4.1 | 0.85 | 0.000213 | 2.5 |
| BGM41 | 1:1 | 4000 | 22.0 | 0.85 | 0.000438 | 3.4 |
| BGM41 | 2:1 | 4000 | 15.8 | 0.85 | 0.000342 | 3.7 |
| BGM41 | 3:1 | 4000 | 16.7 | 0.85 | 0.000583 | 4.6 |

i = 齿数比

η = 效率系数

n_{max} = 最大输入转速

J = 惯量

M_{max} = 最大输入扭矩

BGM皮带齿轮兼容性表

| 齿轮 | M50 | M55 | M75 | M100 |
|-------|-----|-----|-----|------|
| BGM09 | • | • | • | |
| BGM41 | | | • | • |

BGM皮带齿轮订购代码

参见下一页的订购代码。

附件

齿轮和传动套件

BGM 09皮带齿轮订购代码

| | 1 | 2 | 3 | 4 | 5 | 6 | 7 | 8 |
|----|--------------|-----------|------------|------------|----------|------------|----------|------------|
| 示例 | BGM09 | -2 | -CC | 063 | P | 050 | X | +XX |

1. 皮带齿轮的类型和尺寸

BGM09 = BGM皮带齿轮尺寸09

2. 齿数比

-1 = 1.04:1

-2 = 1.85:1

-3 = 2.85:1

3. 联轴器类型

-CC = 圆锥联轴器

4. 电机尺寸¹

063 = IEC 63 B14

071 = IEC 71 B14

S80 = 伺服电机尺寸80

AK4 = 伺服电机类型AKM 4

5. 安装类型

P = 标准

6. 配用单元类型

050 = M50

060 = M55

070 = M75

7. U形夹选件

X = 无U形夹选件

S = S型U形夹选件

8. 保护

+XX = 标准型

+S1 = 冲洗保护型

¹这仅是所有匹配此齿轮的部分电机类型。请联系客户支持来咨询您选择的电机是否与此齿轮匹配。

附件

齿轮和传动套件

BGM 41皮带齿轮订购代码

| | 1 | 2 | 3 | 4 | 5 | 6 | 7 | 8 |
|----|--------------|-----------|------------|------------|----------|------------|----------|------------|
| 示例 | BGM41 | -1 | -CC | 071 | P | 070 | X | +S1 |

1. 皮带齿轮的类型和尺寸

BGM41 = BGM皮带齿轮尺寸41

2. 齿数比

-1 = 1:1

-2 = 2:1

-3 = 3:1

3. 联轴器类型

-CC = 圆锥联轴器

4. 电机尺寸¹

071 = IEC 71 B14

080 = IEC 80 B14

S80 = 伺服电机尺寸80

S95 = 伺服电机尺寸95

AK5 = 伺服电机类型AKM 5

5. 安装类型

P = 标准型

6. 配用单元类型

070 = M75

10B = M100 (MF/G10B)

10K = M100 (MF/G10K/C/D)

7. U形夹选件

X = 无U形夹选件

S = S型U形夹选件

8. 保护

+XX = 标准型

+S1 = 冲洗保护型

¹这仅是所有匹配此齿轮的部分电机类型。
请联系客户支持来咨询您选择的电机是否
与此齿轮匹配。

附件

齿轮和传动套件

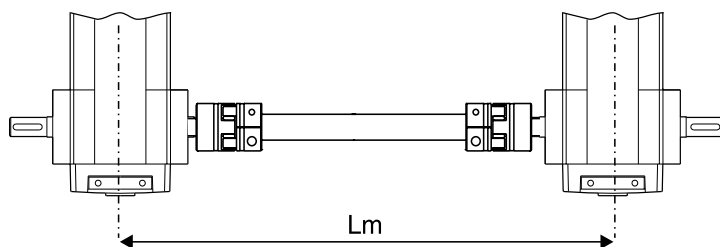
DSP中间轴数据

| 轴 | 轴重量 [kg] | 最大转速 [rpm] | 轴直径 [mm] |
|---------|-----------------------|------------|----------|
| DSP-05B | $0.3 + 1.3 \times Lm$ | 1500 | 20 |
| DSP-06B | $0.3 + 1.3 \times Lm$ | 1500 | 20 |
| DSP-07B | $0.6 + 2.6 \times Lm$ | 1500 | 30 |
| DSP-10B | $0.6 + 2.6 \times Lm$ | 1500 | 30 |
| DSP-TBS | $0.6 + 2.6 \times Lm$ | 1500 | 30 |

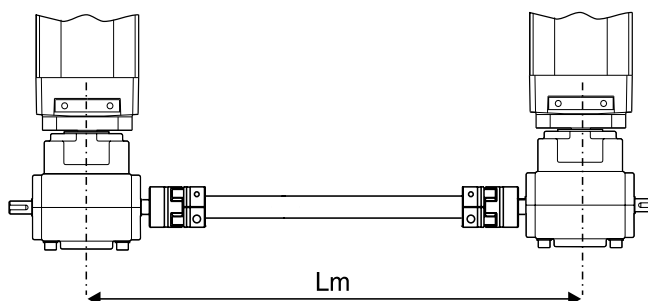
Lm = 单元间C/C距离 [cm]

DSP中间轴可直接安装在两个皮带驱动单元之间，或者采用TBS蜗轮安装在两个丝杠驱动单元之间。DSP轴不可与带Redi-Mount法兰的单元结合使用。联轴器 and 软管包含在交付包内。如果超过轴的临界速度，可能需要安装支撑轴承。参见图示。可向您所在地的轴承供应商订购支撑轴承。

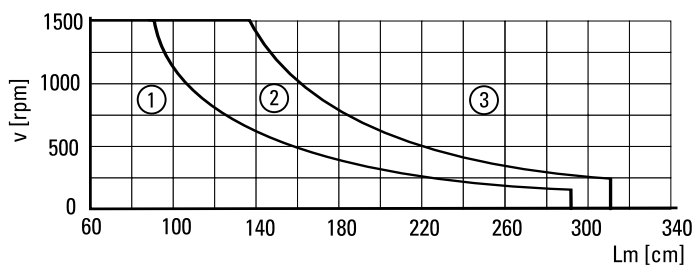
DSP-05B/06B/07B/10B/-ZB



DSP-TBS



轴临界速度



- 1: 无需支撑轴承
- 2: DSP-05B和DSP-06B需要支撑轴承
- 3: 必须有支撑轴承

附件

齿轮和传动套件

DSP中间轴兼容性表

| 型号 | 驱动类型 | DSP-05B | DSP-06B | DSP-07B | DSP-10B | DSP--ZB | DSP-TBS |
|------|------|---------|---------|---------|---------|---------|---------|
| M50 | 皮带 | • | | | | | |
| M55 | 皮带 | | • | | | | |
| M75 | 皮带 | | | • | | | |
| M100 | 皮带 | | | | • | | |
| M55 | 丝杠 | | | | | | • |
| M75 | 丝杠 | | | | | | • |
| M100 | 丝杠 | | | | | | • |

DSP中间轴订购代码

| | 1 | 2 |
|----|---------|------|
| 示例 | DSP-06B | -305 |

1. 中间轴尺寸和类型

DSP-05B = 用于皮带驱动M50单元
DSP-06B = 用于皮带驱动M55单元
DSP-07B = 用于皮带驱动M75单元
DSP-10B = 用于皮带驱动M100单元
DSP-TBS = 用于带TBS蜗轮的丝杠驱动M55、M75或M100单元

2. 单元间C/C距离 (Lm), 单位cm

- xxx = 长度, 单位cm

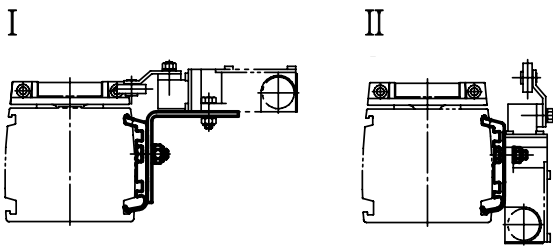
附件

电子反馈装置

限位开关支架¹

| 单元型号 | I | 限位开关型号 | II | 限位开关型号 |
|------|----------|----------|----------|----------|
| M50 | D393 035 | ZCM-D21 | — | — |
| M55 | D313 427 | ZCM-D21 | D313 428 | ZCM-D21 |
| M75 | D312 860 | XCK-M115 | D312 861 | XCK-M115 |
| M100 | D312 330 | XCK-M115 | D312 331 | XCK-M115 |

¹ 限位开关未包含在供货范围内



限位开关

| 开关型号 | p/n | 防护等级 | 触点 | 电缆 |
|----------|----------|------|---------|----|
| XCK-M115 | D535 107 | IP67 | NO + NC | — |
| ZCM-D21 | D535 102 | IP67 | NO + NC | 1米 |

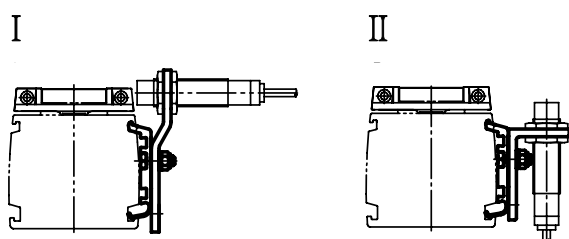
附件

电子反馈装置

用于柱状传感器的传感器支架¹

| 单元型号 | I | 适用传感器直径 | II | 适用传感器直径 |
|------|----------|---------|----------|---------|
| M55 | D313 429 | M12 | D313 430 | M12 |
| M75 | D312 862 | M18 | D312 863 | M18 |
| M100 | D312 332 | M18 | D312 333 | M18 |

¹ 传感器不在供货范围内



柱状感应传感器

| 传感器型号 | p/n | 直径 | 输入电压 | 最大电流 | 防护等级 | 触点 | 电缆 |
|-------|----------|-----|-------------|-------|------|----|----|
| PNP | D535 085 | M12 | 12 - 48 Vdc | 0.2 A | IP67 | 常开 | 接头 |
| PNP | D535 089 | M18 | 12 - 48 Vdc | 0.2 A | IP67 | 常开 | 接头 |

柱状感应传感器接头

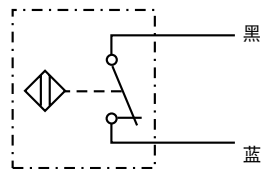
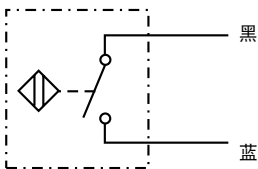
| 适用传感器直径 | p/n |
|---------|----------|
| M12 | D535 092 |
| M18 | D535 091 |

附件

电子反馈装置

磁传感器参数

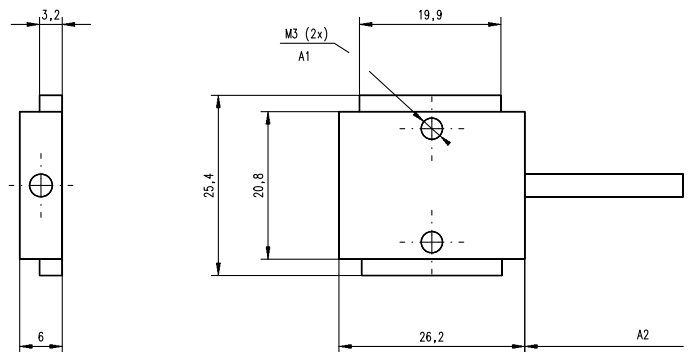
| 参数 | | |
|-----------|--------------------|----------|
| 最大功率 | [W] | 10 |
| 最大电压 | [Vdc] | 100 |
| 最大电流 | [A] | 0.5 |
| 开关的LED指示灯 | | 无 |
| 防护等级 | | IP67 |
| 电缆长度 | [m] | 3 |
| 电缆截面积 | [mm ²] | 2 × 0.15 |
| 运行温度范围 | [°C] | -25 – 65 |
| 重量 | [kg] | 0.050 |



磁传感器，订货号

| 传感器型号 | 适用型号 | p/n |
|-------|------|----------|
| 常闭 | M50 | D535 071 |
| 常开 | M50 | D535 070 |

M50磁传感器直接安装到单元导轨的传感器槽中，无需配备安装支架。传感器采用两个M3型号锁定螺钉 (A1) 固定。电缆 (A2) 则经过模塑后插入传感器。

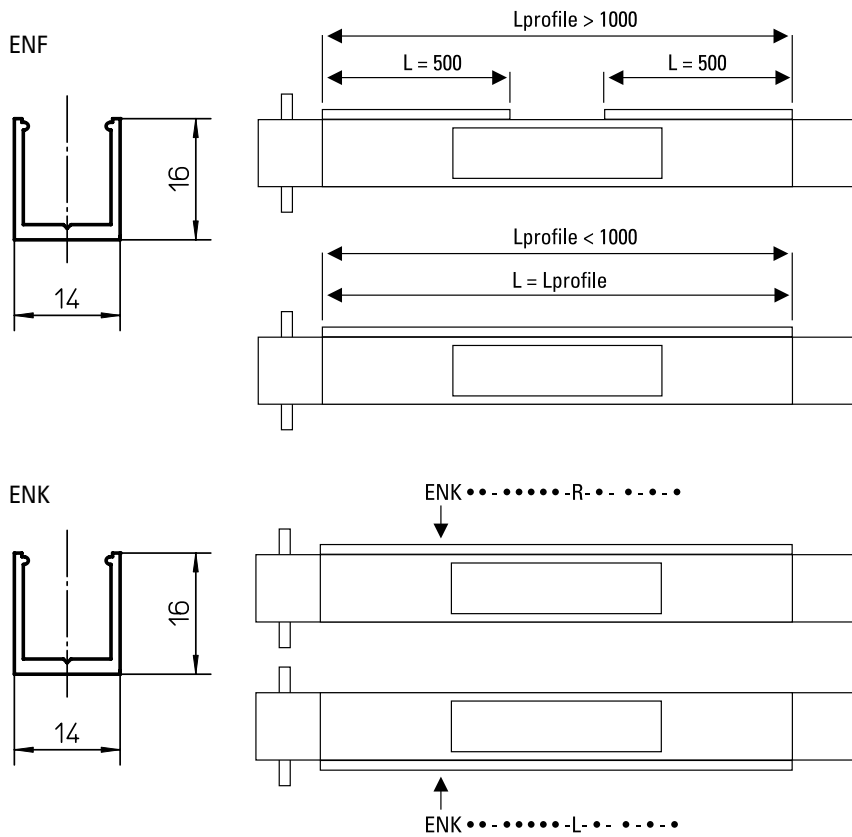


附件

电子反馈装置

ENF和ENK感应传感器导轨选件包兼容性表

| 单元型号 | ENF / ENK |
|------------------|-----------|
| M55 / M75 / M100 | • |



ENF和ENK感应传感器导轨选件包已在出厂前安装。ENF选件包括两根500 mm长ENT14x16传感器导轨，其安装在单元每个末端左侧或右侧导轨上。若因单元太短而无法安装两根500 mm传感器导轨，则将一根导轨沿着整个单元导轨安装。ENK选件也包括ENT14x16传感器导轨，但ENK选件贯穿单元整个导轨的传感器导轨。无论ENF还是ENK，发货时都包含特定数量和种类的EN2传感器。传感器由客户视其实际需要安装在传感器导轨上的相应位置。

注意！ Movopart M55/75/100单元需要适配板才能将ENF/ENK安装至导轨。适配板尺寸请参见第49页。

附件

电子反馈装置

ENK和ENF感应传感器导轨选件包订购代码

| | 1 | 2 | 3 | 4 | 5 | 6 | 7 | 8 |
|----|-------|----|--------|----|----|----|----|----|
| 示例 | ENF28 | -S | -04000 | -R | -2 | -0 | -1 | -6 |

1. 导轨类型和配用单元

ENF28 = MF/MG07K用ENK导轨
 ENK29 = MF/MG06K用ENK导轨
 ENK30 = MF/MG06B用ENK导轨
 ENK31 = MF/MG07B用ENK导轨
 ENK32 = MF/MG10K用ENK导轨
 ENK33 = MF/MG10B用ENK导轨

2. 滑架数量

-S = 单滑架
 -D = 双滑架

3. 单元总长度 (L tot)

-vvvv = 距离, 单位mm

4. 单元的安装侧

-L = 左侧
 -R = 右侧

5. 带常闭触点和2 m电缆的EN2传感器数量

-w = 0 – 9传感器 / 常闭 / 2 m电缆

6. 带常开触点和2 m电缆的EN2传感器数量

-x = 0 – 9传感器 / 常开 / 2 m电缆

7. 带常闭触点和10 m电缆的EN2传感器数量

-y = 0 – 9传感器 / 常闭 / 10 m电缆

8. 带常开触点和10 m电缆的EN2传感器数量

-z = 0 – 9传感器 / 常开 / 10 m电缆

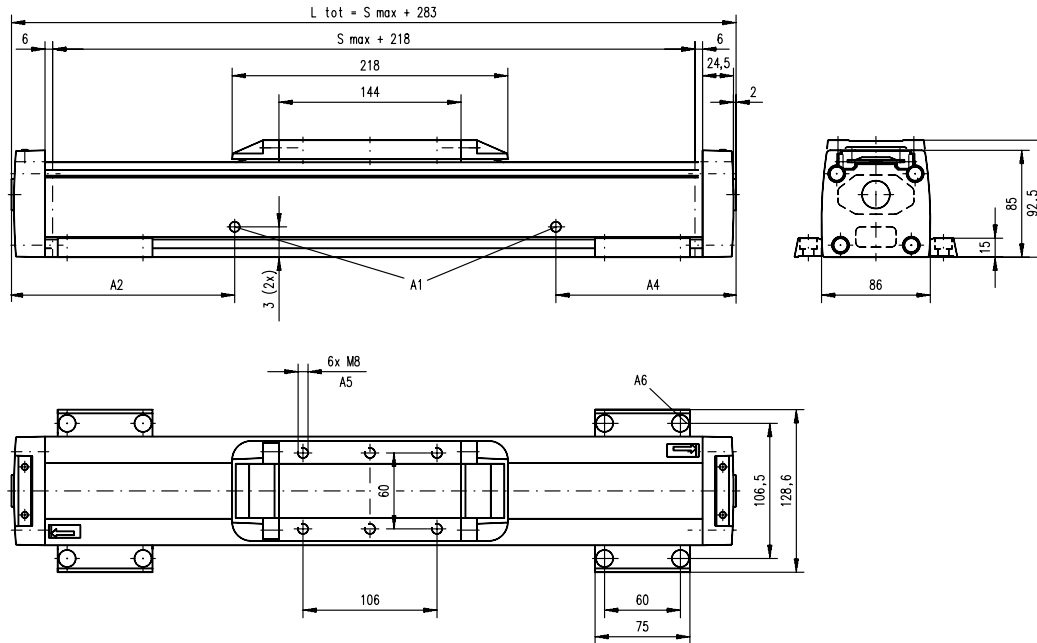
附件

非驱动直线运动系统

| | | |
|----|---|--|
| 尺寸 | 投影 | 在线选型 |
| 公制 |  | www.LinearMotioneering.com |

M75N

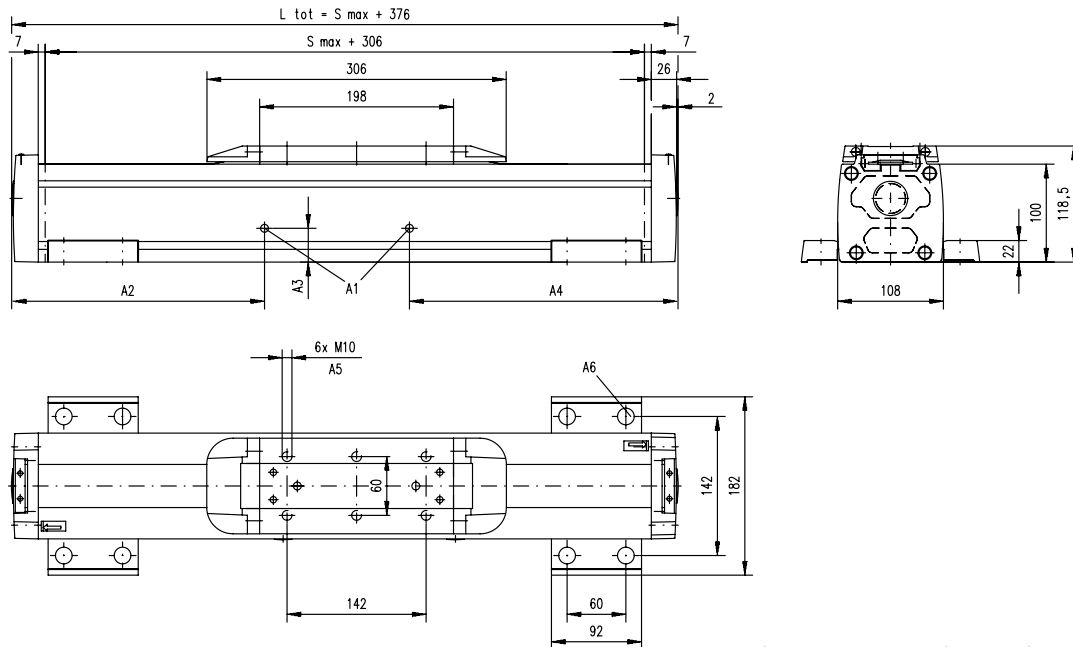
» 订购代码 - 参见第78页
 » 技术参数 - 参见第14, 22页



- A1: 滑轨张紧孔 $\phi 6$ (MG07N), 润滑孔 $\phi 10$ (MF07N)
- A2: 177 (MG07N), 127 (MF07N)
- A3: 24 (MG07N), 43 (MF07N)
- A4: 326 (MG07N), 346 (MF07N)
- A5: 深度8, 螺旋护套
- A6: 使用内六角螺钉M8时为 $\phi 13.5/\phi 8.5$

M100N

» 订购代码 - 参见第78页
 » 技术参数 - 参见第16, 24页



- A1: 滑轨张紧孔 $\phi 6$ (MG10N), $\phi 10$ (MF10N)
- A2: 如果 $L_{tot} \leq 1055\text{mm}$, 则为127.5;
如果 $L_{tot} > 1055\text{mm}$ (MG10N)/292.5 (MF10N), 则为227.5
- A3: 34.5 (MG10N), 56.5 (MF10N)
- A4: 如果 $L_{tot} \leq 1055\text{mm}$, 则为127.5; 如果 $L_{tot} > 1055\text{mm}$ (MG10N)/ 292.5, 则为377.5,
如果 $L_{tot} \geq 755\text{mm}$, 则为292.5, 如果 $L_{tot} < 755\text{mm}$ (MF10N), 则无孔
- A5: 深度10, 螺旋护套
- A6: 使用内六角螺钉M10时为 $\phi 17/\phi 10.5$

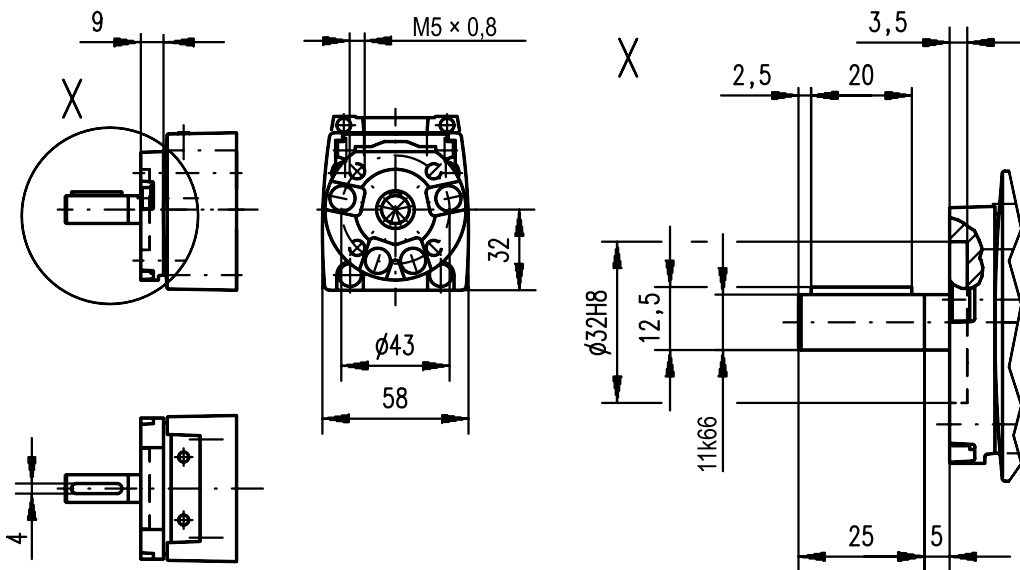
附件

非RediMount直线运动系统

| | | |
|----|----|--|
| 尺寸 | 投影 | 在线选型 |
| 公制 | | www.LinearMotioneering.com |

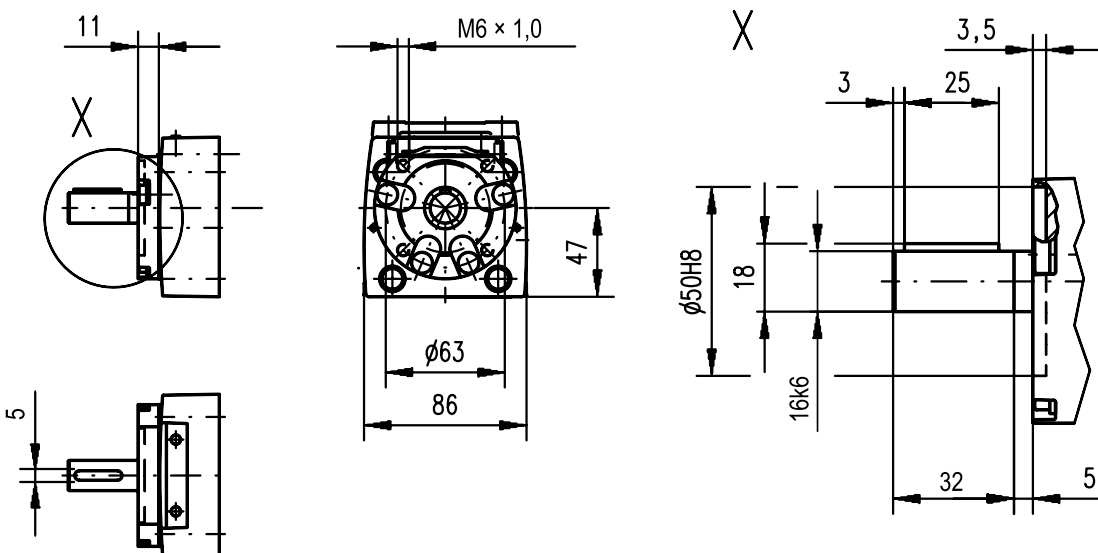
带滚珠丝杠驱动的M55

» 订购代码 - 参见第74, 75页
» 技术参数 - 参见第12, 20页



带滚珠丝杠驱动的M75

» 订购代码 - 参见第74, 75页
» 技术参数 - 参见第14, 22页



附件

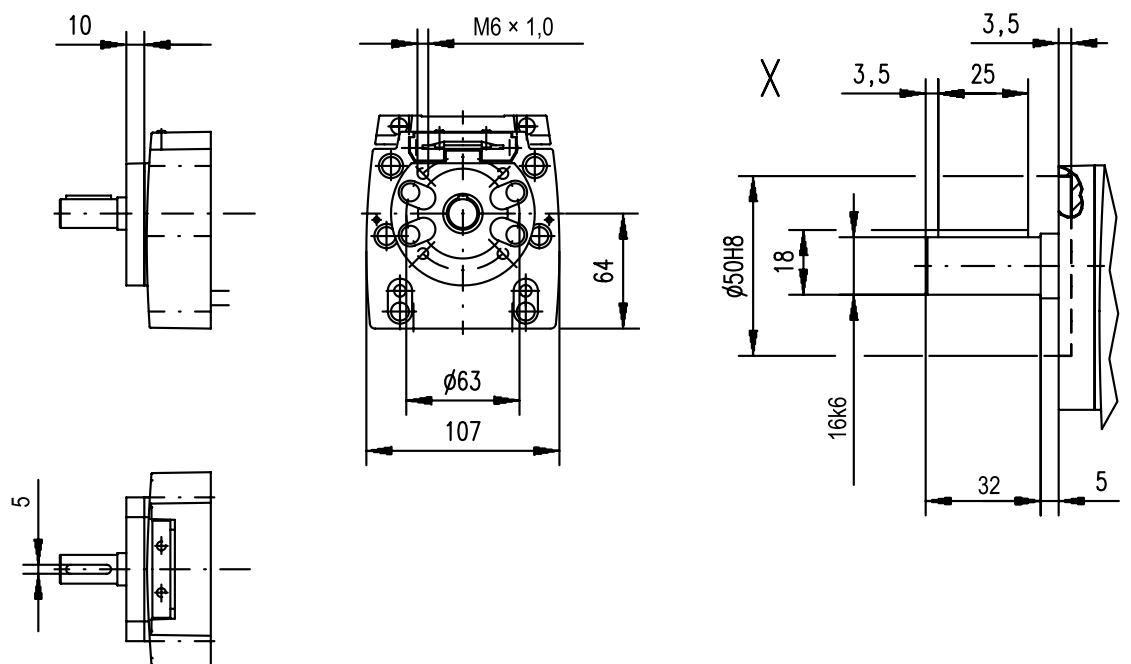
非RediMount直线运动系统

| | | |
|----|---|--|
| 尺寸 | 投影 | 在线选型 |
| 公制 |  | www.LinearMotioneering.com |

带滚珠丝杠驱动的M100

» 订购代码 - 参见第74, 75页

» 技术参数 - 参见第16, 24页



附件

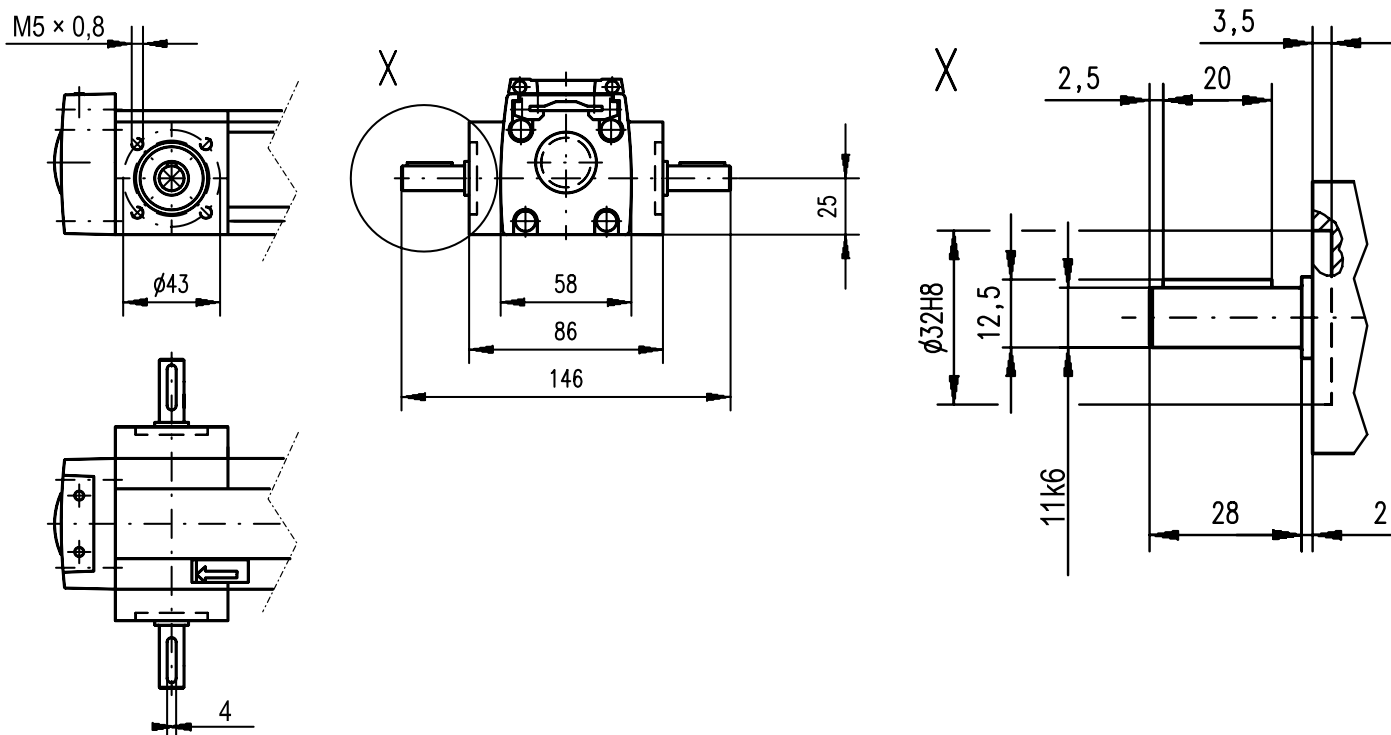
非RediMount直线运动系统

| | | |
|----|----|--|
| 尺寸 | 投影 | 在线选型 |
| 公制 | | www.LinearMotioneering.com |

带皮带驱动的M55

» 订购代码 - 参见第76, 77页

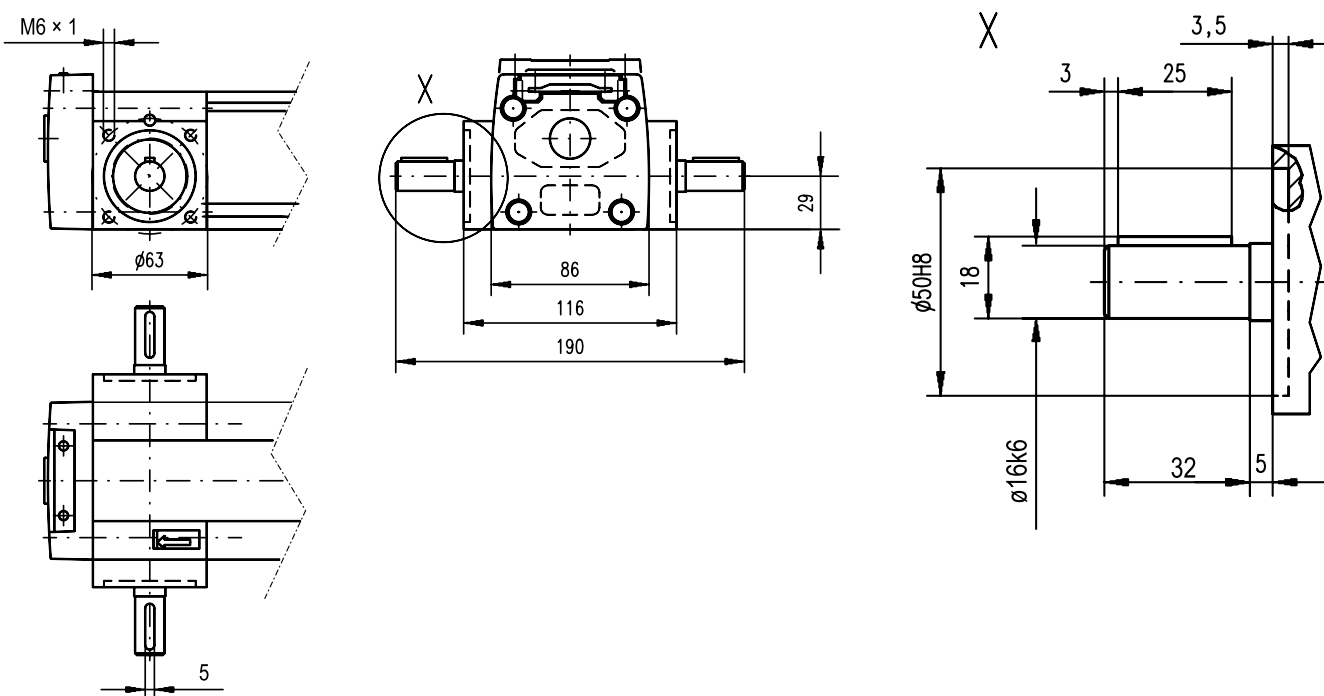
» 技术参数 - 参见第28, 38页



带皮带驱动的M75

» 订购代码 - 参见第76, 77页

» 技术参数 - 参见第30, 40页



附件

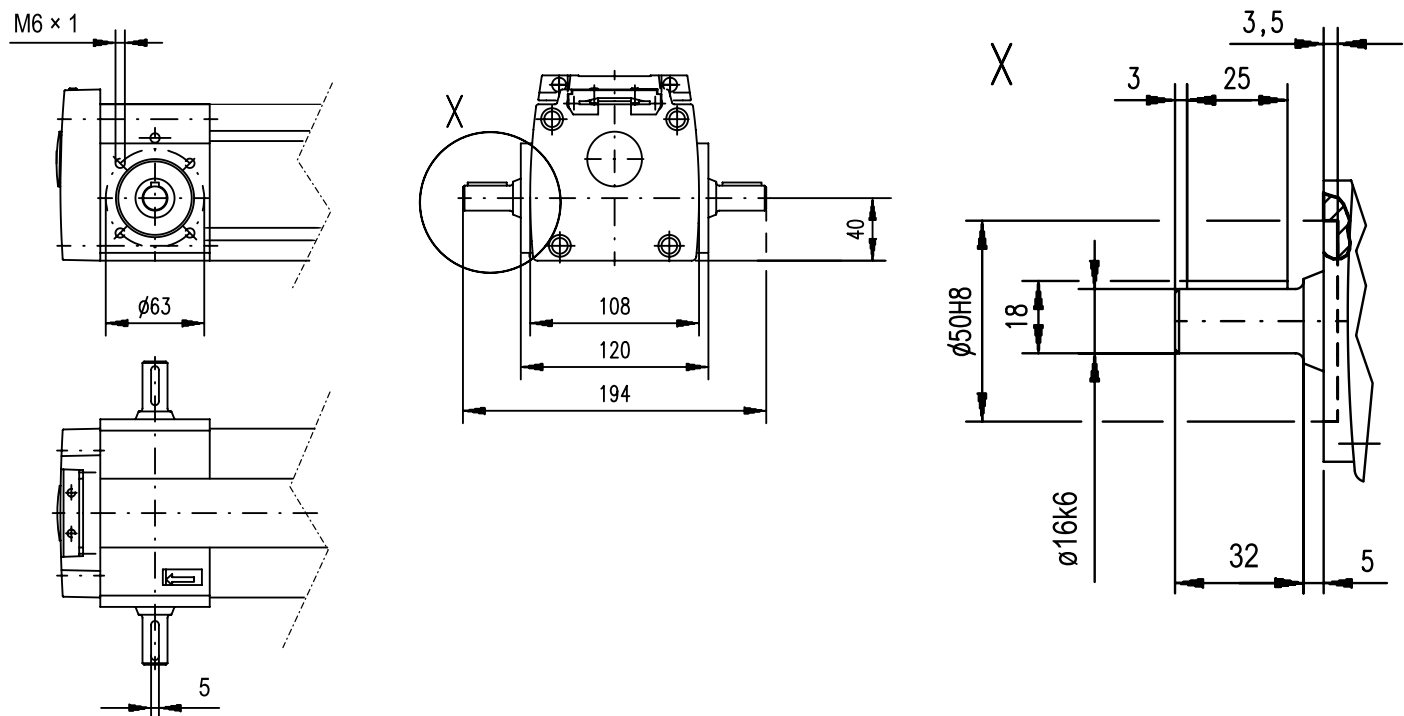
非RediMount直线运动系统

| | | |
|----|---|--|
| 尺寸 | 投影 | 在线选型 |
| 公制 |  | www.LinearMotioneering.com |

带皮带驱动的M100

» 订购代码 - 参见第76, 77页

» 技术参数 - 参见第32, 42页



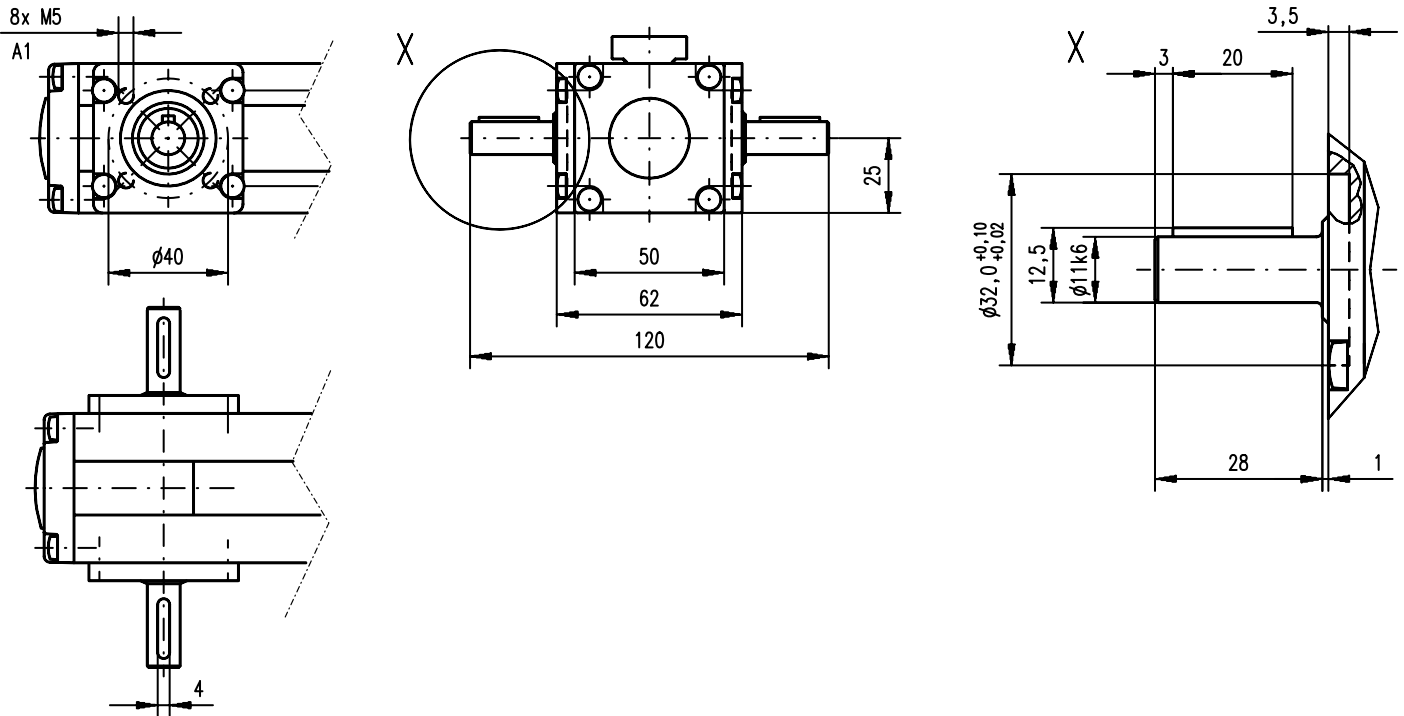
附件

非RediMount直线运动系统

| 尺寸 | 投影 | 在线选型 |
|----|--|--|
| 公制 |  | www.LinearMotioneering.com |

M50

- » 订购代码 - 参见第77页
- » 技术参数 - 参见第36页



A1: 深度8.5

其他技术资料

带滚珠丝杠驱动和滑轨的直线运动系统

| 技术资料 | | | | |
|----------------------------|-----------------------|------------------------|------------------------|------------------------|
| 参数 | | M55 | M75 | M100 |
| 导轨几何惯性矩 (I _y) | [mm ⁴] | 4.27 × 10 ⁵ | 1.9 × 10 ⁶ | 5.54 × 10 ⁶ |
| 导轨几何惯性矩 (I _z) | [mm ⁴] | 3.4 × 10 ⁵ | 1.15 × 10 ⁶ | 3.86 × 10 ⁶ |
| 导轨系统的摩擦系数 (μ) | | 0.15 | 0.15 | 0.15 |
| 效率 | | | | |
| 滚珠螺母单元 | | 0.8 | 0.8 | 0.8 |
| 复合螺母单元 | | 0.5 | 0.5 | 0.5 |
| 挠曲系数 (b) | | 0.0005 | 0.0005 | 0.0005 |
| 滚珠丝杠的惯性 (j _{sp}) | [kgm ² /m] | 4.1 × 10 ⁻⁵ | 1.6 × 10 ⁻⁴ | 2.5 × 10 ⁻⁴ |
| 滚珠丝杠的惯性 (C _x) | [N] | | | |
| 05 mm 导程 | | 9300 | 10400 | 12500 |
| 05.8 mm 导程 | | 5420 | - | - |
| 08 mm 导程 | | - | - | - |
| 10 mm 导程 | | 15400 | - | 20600 |
| 12.7 mm 导程 | | - | 17960 | - |
| 20 mm 导程 | | 1900 | 10400 | - |
| 25 mm 导程 | | - | - | 11800 |
| 32 mm 导程 | | 2000 | - | - |

带皮带驱动和滑轨的直线运动系统

| 技术资料 | | | | | |
|---------------------------|---------------------|------------------------|------------------------|------------------------|------------------------|
| 参数 | | M50 | M55 | M75 | M100 |
| 导轨几何惯性矩 (I _y) | [mm ⁴] | 2.61 × 10 ⁵ | 4.59 × 10 ⁵ | 1.9 × 10 ⁶ | 5.54 × 10 ⁶ |
| 导轨几何惯性矩 (I _z) | [mm ⁴] | 2.44 × 10 ⁵ | 3.56 × 10 ⁵ | 1.15 × 10 ⁶ | 3.86 × 10 ⁶ |
| 导轨系统的摩擦系数 (μ) | | 0.15 | 0.15 | 0.15 | 0.15 |
| 单元的效率 | | 0.85 | 0.85 | 0.85 | 0.85 |
| 挠曲系数 (b) | | 0.0005 | 0.0005 | 0.0005 | 0.0005 |
| 皮带密度 | [kg/m] | 0.086 | 0.09 | 0.16 | 0.31 |
| 皮带轮惯量 (J _{syn}) | [kgm ²] | 3.1 × 10 ⁻⁵ | 1.7 × 10 ⁻⁵ | 6.8 × 10 ⁻⁵ | 8.5 × 10 ⁻⁵ |

订购代码

带滚珠丝杠驱动和滚珠导轨的直线运动系统

» 规格参数 - 参见第10页

» 附件 - 参见第45页

» 其他参数 - 参见第73页

M55, M75, M100

| | | | | | | | | | |
|-------|----|----|-----|--------|--------|---|---|------|----|
| 1 | 2 | 3 | 4 | 5 | 6 | 7 | 8 | 9 | 10 |
| MF07S | 05 | LX | MC8 | -01000 | -01500 | X | N | 0000 | S1 |

1. 单元类型

MF06S = M55单元, 滚珠导轨, 滚珠丝杠
MF07S = M75单元, 滚珠导轨, 滚珠丝杠
MF10S = M100单元, 滚珠导轨, 滚珠丝杠

2. 丝杠导程和公差等级¹

05 = 5 mm
10 = 10 mm
12 = 12.7 mm
20 = 20 mm
25 = 25 mm

3. 传动类型

LX = 内联式, 直接耦合, RediMount法兰
SX = 内联式, 直接耦合, 无RediMount法兰

4. RediMount电机ID代码

vww = 针对合适RediMount法兰的电机的字母数字代码 (电机已知)
999 = 电机未知时使用的代码
XXX = 无RediMount法兰的单元

5. 最大行程 (Smax)

- xxxxx = 距离, 单位mm

6. 单元总长度 (L tot)

- yyyyy = 距离, 单位mm

7. 丝杠支撑

X = 无丝杠支撑
S = 单丝杠支撑
D = 双丝杠支撑

8. 滑架配置

N = 单标准滑架
Z = 双标准滑架

9. 滑架间距 (Lc)

0000 = 用于所有单标准滑架单元
zzzz = 滑架间距, 单位mm

10. 保护选项²

S1 = 冲洗保护型

¹可用的单元和滚珠丝杠导程类型、导程和公差组合见下表。

| 滚珠丝杠类型 | 单元类型 | | |
|--------|------|-----|------|
| | M55 | M75 | M100 |
| 05 | x | x | x |
| 10 | x | | x |
| 12 | | x | |
| 20 | x | x | |
| 25 | | | x |

²如果不需要额外保护, 则不填写此栏。

订购代码

带滚珠丝杠驱动和滑轨的直线运动系统

- » 规格参数 - 参见第18页
- » 附件 - 参见第45页
- » 其他参数 - 参见第73页

| M55, M75, M100 | | | | | | | | | | | | | | | | | | | | | | | | | | | | | | | | | | | | |
|--|------|-----|--|--------|--------|---|---|------|----|--------|------|--|--|-----|-----|------|----|---|---|---|----|---|--|---|----|--|---|--|----|---|---|--|----|--|--|---|
| 1 | 2 | 3 | 4 | 5 | 6 | 7 | 8 | 9 | 10 | | | | | | | | | | | | | | | | | | | | | | | | | | | |
| MG07S | 05 | LX | PP2 | -01000 | -01500 | X | N | 0000 | S1 | | | | | | | | | | | | | | | | | | | | | | | | | | | |
| 1. 单元类型 MG06S = M55单元, 滑轨, 滚珠丝杠 MG07S = M75单元, 滑轨, 滚珠丝杠 MG10S = M100单元, 滑轨, 滚珠丝杠 | | | 5. 最大行程 (Smax) - xxxxx = 距离, 单位mm | | | ¹ 可用的单元和滚珠丝杠导程类型、导程和公差组合见下表。 | | | | | | | | | | | | | | | | | | | | | | | | | | | | | | |
| 2. 丝杠导程和公差等级¹ 05 = 5 mm 10 = 10 mm 12 = 12.7 mm 20 = 20 mm 25 = 25 mm | | | 6. 单元总长度 (L tot) - yyyyy = 距离, 单位mm | | | | | | | | | | | | | | | | | | | | | | | | | | | | | | | | | |
| 3. 传动类型 LX = 内联式, 直接耦合, RediMount法兰 SX = 内联式, 直接耦合, 无RediMount法兰 | | | 7. 丝杠支撑 X = 无丝杠支撑 S = 单丝杠支撑 D = 双丝杠支撑 | | | <table border="1"> <thead> <tr> <th rowspan="2">滚珠丝杠类型</th> <th colspan="3">单元类型</th> </tr> <tr> <th>M55</th> <th>M75</th> <th>M100</th> </tr> </thead> <tbody> <tr> <td>05</td> <td>x</td> <td>x</td> <td>x</td> </tr> <tr> <td>10</td> <td>x</td> <td></td> <td>x</td> </tr> <tr> <td>12</td> <td></td> <td>x</td> <td></td> </tr> <tr> <td>20</td> <td>x</td> <td>x</td> <td></td> </tr> <tr> <td>25</td> <td></td> <td></td> <td>x</td> </tr> </tbody> </table> | | | | 滚珠丝杠类型 | 单元类型 | | | M55 | M75 | M100 | 05 | x | x | x | 10 | x | | x | 12 | | x | | 20 | x | x | | 25 | | | x |
| 滚珠丝杠类型 | 单元类型 | | | | | | | | | | | | | | | | | | | | | | | | | | | | | | | | | | | |
| | M55 | M75 | M100 | | | | | | | | | | | | | | | | | | | | | | | | | | | | | | | | | |
| 05 | x | x | x | | | | | | | | | | | | | | | | | | | | | | | | | | | | | | | | | |
| 10 | x | | x | | | | | | | | | | | | | | | | | | | | | | | | | | | | | | | | | |
| 12 | | x | | | | | | | | | | | | | | | | | | | | | | | | | | | | | | | | | | |
| 20 | x | x | | | | | | | | | | | | | | | | | | | | | | | | | | | | | | | | | | |
| 25 | | | x | | | | | | | | | | | | | | | | | | | | | | | | | | | | | | | | | |
| 4. RediMount电机ID代码 vvw = 针对合适RediMount法兰的电机的字母数字代码 (电机已知) 999 = 电机未知时使用的代码 XXX = 无RediMount法兰的单元 | | | 8. 滑架配置 N = 单标准滑架 Z = 双标准滑架 | | | ² 如果不需要额外保护, 则不填写此栏。 | | | | | | | | | | | | | | | | | | | | | | | | | | | | | | |
| | | | 9. 滑架间距 (Lc) 0000 = 用于所有单标准滑架单元 zzzz = 滑架间距, 单位mm | | | | | | | | | | | | | | | | | | | | | | | | | | | | | | | | | |
| | | | 10. 保护选项² S1 = 冲洗保护型 | | | | | | | | | | | | | | | | | | | | | | | | | | | | | | | | | |

订购代码

带皮带驱动和滚珠导轨的直线运动系统

» 规格参数 - 参见第26页

» 附件 - 参见第45页

» 其他参数 - 参见第73页

M55, M75, M100

| 1 | 2 | 3 | 4 | 5 | 6 | 7 | 8 | 9 |
|-------|----|-----|--------|--------|---|---|------|----|
| MF10B | LX | 999 | -01000 | -01500 | D | N | 0000 | S1 |

1. 单元类型

MF06B = M55单元, 滚珠导轨, 皮带驱动

MF07B = M75单元, 滚珠导轨, 皮带驱动

MF10B = M100单元, 滚珠导轨, 皮带驱动

2. 传动类型

LX = 内联式, 直接耦合, RediMount法兰

SX = 内联式, 直接耦合, 无RediMount法兰

3. RediMount电机ID代码

vww = 针对合适RediMount法兰的电机的字母数字代码
(电机已知)

999 = 电机未知时使用的代码

XXX = 无RediMount法兰的单元

4. 最大行程 (Smax)

- xxxxx = 距离, 单位mm

5. 单元总长度 (L tot)

- yyyyy = 距离, 单位mm

6. 驱动轴 / RediMount法兰配置¹

C = 左侧轴有键槽或RediMount

D = 右侧轴有键槽或RediMount

M = 左侧轴带键槽或RediMount, 右侧轴带键槽

N = 左侧轴带键槽, 右侧轴带键槽或RediMount

7. 滑架配置

N = 单标准滑架

Z = 双标准滑架

8. 滑架间距 (Lc)

0000 = 用于所有单标准滑架单元

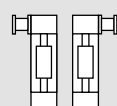
zzzz = 滑架间距, 单位mm

9. 保护选项

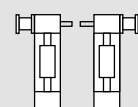
S1 = 冲洗保护 (如果不需要额外保护, 则不填写本栏)

¹轴的示意图见下表。

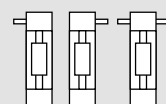
左侧、右侧或两侧带轴或RediMount



左侧或右侧带RediMount, 另一侧轴无RediMount



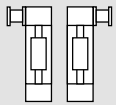
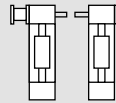
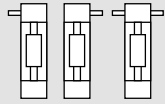
左侧或右侧无RediMount



订购代码

带皮带驱动和滑轨的直线运动系统

- » 规格参数 - 参见第34页
- » 附件 - 参见第45页
- » 其他参数 - 参见第73页

| M50, M55, M75, M100 | | | | | | | | |
|--|----|-----|--------|--------|--|---|------|----|
| 1 | 2 | 3 | 4 | 5 | 6 | 7 | 8 | 9 |
| MG07B | LX | DE5 | -01000 | -01500 | D | N | 0000 | S1 |
| <p>1. 单元类型 MG05B = M50单元, 滑轨, 皮带驱动 MG06B = M55单元, 滑轨, 皮带驱动 MG07B = M75单元, 滑轨, 皮带驱动 MG10B = M100单元, 滑轨, 皮带驱动</p> <p>2. 传动类型 LX = 内联式, 直接耦合, RediMount法兰 SX = 内联式, 直接耦合, 无RediMount法兰</p> <p>3. RediMount电机ID代码 vvw = 针对合适RediMount法兰的电机的字母数字代码 (电机已知) 999 = 电机未知时使用的代码 XXX = 无RediMount法兰的单元</p> <p>4. 最大行程 (Smax) - xxxxx = 距离, 单位mm</p> <p>5. 单元总长度 (L tot) - yyyyy = 距离, 单位mm</p> | | | | | <p>6. 驱动轴 / RediMount法兰配置¹ C = 左侧轴有键槽或RediMount D = 右侧轴有键槽或RediMount M = 左侧轴带键槽或RediMount, 右侧轴带键槽 N = 左侧轴带键槽, 右侧轴有键槽或RediMount</p> <p>7. 滑架配置 N = 单标准滑架 Z = 双标准滑架 (不适用于MG05B)</p> <p>8. 滑架间距 (Lc) 0000 = 用于所有单标准滑架单元 zzzz = 滑架间距, 单位mm (不适用于MG05B)</p> <p>9. 保护选项² S1 = 冲洗保护 (不适用于MG05B单元) S2 = 增强冲洗保护 (不适用于MG05B单元)</p> <p>¹轴的示意图见下表。 左侧、右侧或两侧带轴或RediMount</p>  <p>左侧或右侧带RediMount, 另一侧轴无RediMount</p>  <p>左侧或右侧无RediMount</p>  <p>²如果不需要额外保护, 则不填写此栏。</p> | | | |

订购代码

非驱动直线运动系统

» 规格参数 - 参见第67页
» 附件 - 参见第45页
» 其他参数 - 参见第73页

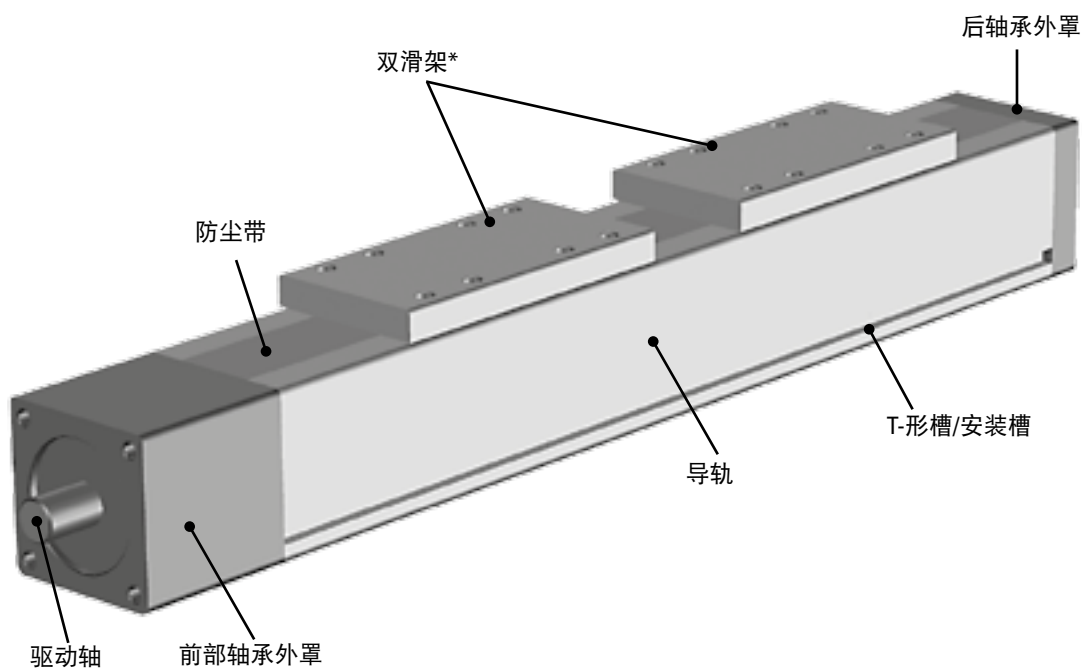
M75N, M100N

| 1 | 2 | 3 | 4 | 5 | 6 | 7 | 8 | 9 |
|--|----|-----|--|--------|---|--|------|----|
| MG10N00 | SX | XXX | -04500 | -04800 | K | N | 0000 | S1 |
| 1. 单元类型 MG07N00 = 带滑轨的M75N单元 MG10N00 = 带滑轨的M100N单元 MF07N00 = 带滚珠导轨的M75N单元 MG10N00 = 带滚珠导轨的M100N单元 | | | 4. 最大行程 (Smax) -xxxxx = 距离, 单位mm | | | 7. 滑架配置 N = 单标准滑架 Z = 双标准滑架 | | |
| 2. 传动类型 SX = 内联式, 直接耦合, 无RediMount法兰 | | | 5. 单元总长度 (L tot) -yyyyy = 距离, 单位mm | | | 8. 双滑架间距 0000 = 总是对应单滑架 zzzz = 距离, 单位mm | | |
| 3. RediMount电机ID代码 XXX = 无RediMount法兰的单元 | | | 6. 驱动轴 / RediMount法兰配置 K = 无轴RediMount法兰 | | | 6. 保护选项¹ S1 = 冲洗保护型 | | |
| ¹ 如果不需要额外保护, 则不填写此栏。 | | | | | | | | |

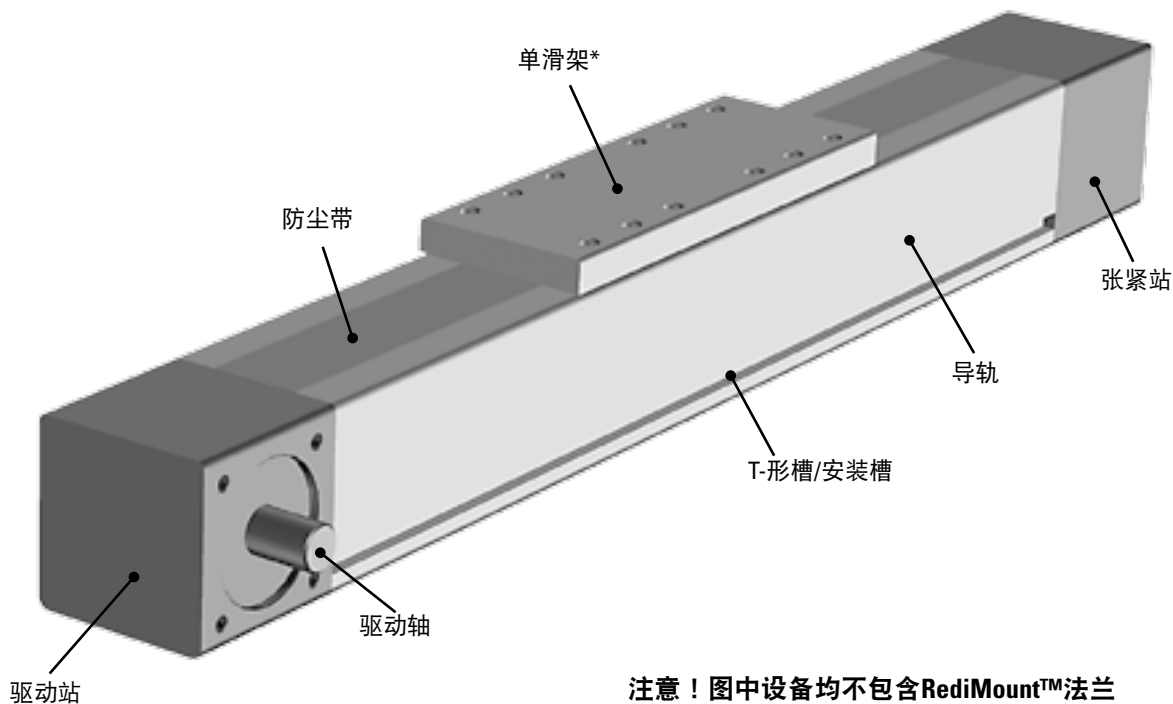
术语

直线运动系统基本术语

丝杠驱动单元



皮带驱动单元



注意！图中设备均不包含RediMount™法兰

* 丝杠和皮带驱动单元可配备单或双滑架。

词汇表

A - 皮带D

加速度

加速度是用于衡量从静止（或较低速度）达到较高速度的速度变化率的度量方式。如果您的应用对加速度值有严格要求，请联系我们的客服部门。

精度

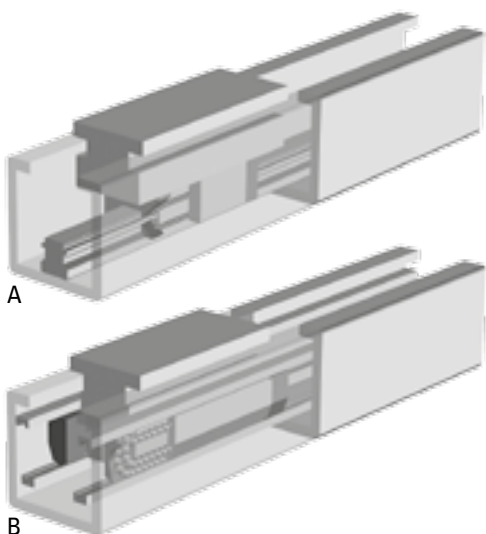
精度分为几种不同的类型。许多因素都会对系统的整体精度造成影响。另请参见“重复精度”、“定位精度”、“分辨率”、“丝杠精度”以及“背隙”。

背隙

背隙是导轨丝杠/皮带传动组件和传动装置（背隙）公差的叠加，在改变方向时，这些传动装置会造成死区。结果便是，当电机旋转方向转向时，在滑架上进行任何可见的运动之前，电机已开始不等程度的旋转。背隙因直线运动系统的类型而异。

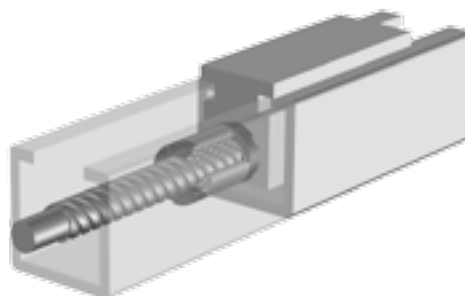
滚珠导轨

滚珠导轨包含一个滚珠导轨和一个滚珠衬套。滚珠导轨由淬火钢制成，沿着导轨内部铺设。滚珠衬套固定在单元的滑架上，其中包含在导轨上滚动的滚珠。衬套内的滚珠可重新循环或具有固定滚珠位置，这取决于滚珠导轨的类型。重新循环类型有更长的寿命以及更好的负载能力；固定类型则体积更为紧凑。Thomson的直线运动系统中主要使用3种类型的滚珠导轨。带有重新循环滚珠衬套的紧凑单导轨类型 (A)，同样带有重新循环滚珠衬套的更坚固双导轨类型 (B) 或者最小型单元中使用的小型型固定滚珠位置滚珠衬套类型（图中未标出）。滚珠导轨具有高精度、高负载和中级速度。



滚珠丝杠驱动

滚珠丝杠由一个旋转丝杠和一个移动滚珠螺母组成。滚珠螺母固定在单元的滑架上。没有正常的线程，相反的是滚珠在螺母中循环作为沿着丝杠运行的高效滚珠轴承工作。滚珠丝杠有多种导程、直径和公差等级可选。公差等级 (T3、T5、T7或T9) 表示丝杠的导程公差。数字越小，公差越大。滚珠丝杠驱动单元的典型特性为高负载性能和高精度。



轴承外罩

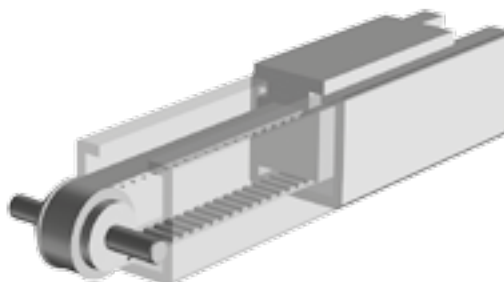
丝杠驱动型单元有前后两个轴承外罩。前面的轴承外罩有驱动轴，而后面的则无驱动轴。然而，个别情况下，亦可为后面外罩选择用于连接到编码器的输出轴。

钟形罩法兰

当电机须直接连接到直线运动系统的驱动轴（即直接驱动）时，需用到钟形罩法兰。当电机须直接连接到直线运动系统的驱动轴（即直接驱动）时，需用到钟形罩法兰。另请参见“直接驱动”。

皮带驱动

皮带驱动固定在单元滑架上的齿形皮带组成。皮带在定位在导轨一端的两个皮带轮之间运行。一个皮带轮通过驱动轴连接到电机的驱动站，另一个皮带轮则安装在张紧站。皮带由强化钢芯塑料制成。皮带驱动单元的典型特性为高速度、长行程、低噪音和低总体质量。



词汇表

G - C皮带

皮带传动机构

皮带传动机构包含一条运行在两个不同直径的皮带轮之间的同步带。皮带轮直径的差异决定了传动比的大小。皮带齿轮运行安静，精度达到中等水平且无需维护，但在过载情况下很容易损坏。

制动器

这些单元都未配备制动器且不具有自锁定功能，意即若不在驱动轴上配备外部制动器（例如电机中的制动器），滑架/负载就会从垂直单元上坠落。在皮带驱动单元中，必须时刻注意因皮带断裂造成的滑架/负载立即滑落，这在垂直应用中尤为重要。您可能也希望将制动器植入到系统中，以保证在急停或断电时，可以快速、安全的停机。若为此种情况，所用制动器应为故障自动保险型，即制动在断电下关闭并在在通电时释放。

滑架

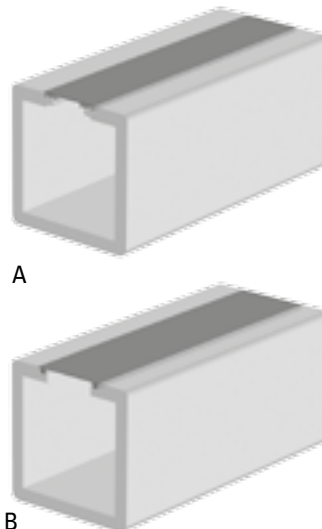
滑架是沿着单元导轨运行的移动部件，负载附加在单元上。有些单元具有多个滑架，以便分担长距离负载的重量，这多少会造成给定导轨长度的可用行程减少。同时提供短或长滑架类型。相对于标准型，端滑架承载的重量更少，但给定导轨长度的可用行程也会稍稍延长；长滑架则与此相反。若有需要，也可将滑架固定在基座上，而采用导轨作为移动部件。这在垂直应用中较为常见，其经常使用导轨升降负载。

CE认证

直线运动系统不需要也未进行任何认证。然而，所有Thomson直线运动系统的设计都遵循CE规程，且具有证明此条件的生产商声明。一旦直线运动系统被使用或装配到机器中，则由终端用户自行负责保证包含直线运动系统的整个机器遵循了当前适用的CE规程，同时制定证明此条件的文档并在机器上张贴CE标记。

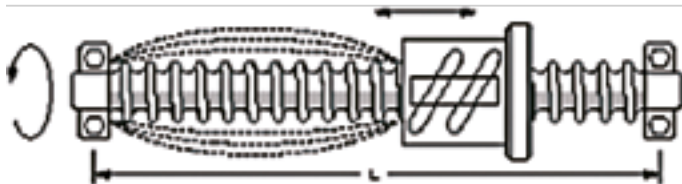
防尘带

防尘带使用在个别单元上，用以防止外物通过滑架运行的导轨开口进入单元，其制作材料可为塑料 (A) 或不锈钢 (B)。若采用塑料材料，则防尘带卡入滑架开口沟槽密封导轨。若采用不锈钢材料，则使用磁条将防尘带安装在滑架开口各侧密封导轨。个别单元还配备防尘带紧度自调节机制，可用于消除因温度变化造成的防尘带松弛，从而改善密封级别、延长防尘带的期望寿命。



临界速度

所有滚珠丝杠都具有临界速度，在此速度下丝杠开始振动并最终弯曲或卷起丝杠。具体的限值为一个由丝杠总长度和速度构成的函数。对于个别执行器而言，这意味着当行程超出一定距离后，在性能规格表中查到的容许最大速度可以超出临界速度。此种情况下，要么必须将速度降至临界速度，必须减少行程量；要么必须选择其它能在此行程下控制速度的执行器型号。否则，则必须选择能在此行程下满足速度要求的其它单元。临界速度限值可相应单元的产品页面的“临界速度”图内找到。



定制

尽管Thomson为您提供多种范围的直线运动系统，但仍存找不到适合您的具体应用的可能。但无论您需要何种系统，Thomson均时刻待命，基于您的具体应用提供合适的单元。亦可定制驱动轴，请联系客服部获取更多信息。

周期

滑架从后到前完成一次整单元行程运行即为一个循环。

词汇表

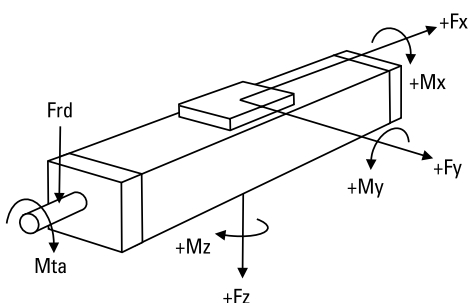
D - E

减速度

减速度是用于衡量从较高速度达到静止（或较低速度）的速度变化率的度量方式。如果您的应用对减速度值有严格要求，请联系我们的客服部门。

作用力示意图

作用在单元上的力的名称在各个单元的产品页中进行了示意图，详见各自的“作用力示意图”（参见下面例子）。在与Thomson沟通时，请务必采用相同示意图。



导轨挠度

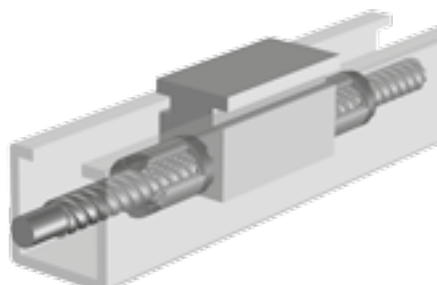
个别单元需要沿着整个导轨支撑，而另一些则仅在超出指定范围时进行自支撑。更为详尽的内容可参阅产品资料页。应采用我们推荐的支撑间隔进行支撑，从而将单元挠度降至最低。支撑点间的最大距离可参阅产品资料页。单元的挠度也可使用“其他参数和计算”章节的方法进行计算。

直接驱动

直接驱动意味着电机和直线运动系统驱动轴之间无传动装置。相反，电机直接通过联轴器连接到钟形罩适配器法兰上。另请参见“钟形罩法兰”。

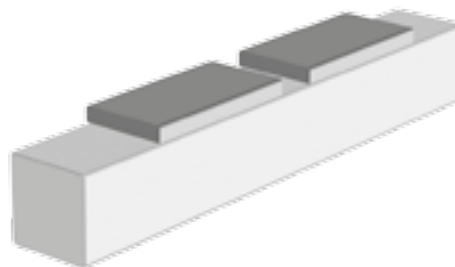
双滚珠螺母

使用双滚珠螺母将会提高单元的重复精度。安装滚珠螺母时应使其彼此之间相对预张紧，从而消除螺母和丝杆之间的背隙。双滚珠螺母单元将会使得给定总长度的行程稍微变短。



双滑架

双滑架单元有两个滑架，因而其负载能力较单滑架单元更高。订购双滑架单元时，须注明要求的滑架间距离。根据具体的型号，该距离简称为La或Lc。



驱动轴

驱动轴是电机所连的轴，或直接连接，或通过钟形罩法兰或减速机连接。驱动轴有多种尺寸和类型，例如带键槽、不带键槽以及中空轴，具体因单元类型和尺寸而异。皮带驱动单元通常有两个驱动轴（相同或不同的类型和尺寸），各位于在驱动站的一侧；而丝杠驱动则只有一个位于单元末端的驱动点。亦可定制驱动轴，请联系客服部获取更多信息。

驱动站

驱动站是在皮带驱动单元末端（驱动轴位置）的机械组件。

占空比

所有单元均按100%负载循环设计。然而，在极端负载、速度、加速度和温度下长期运行时，会降低单元的预期寿命。

编码器反馈

编码器可以提供方波脉冲序列形式的数字输出信号，该信号可以用于确定延伸管的位置。伺服电机系统中的编码器信号与运动控制器相连，因此能够控制伺服驱动并关闭位置反馈环路。

行程末端限位开关

如果单元以一定速度运行到行程末端，将存在损坏的风险。通过使用行程末端限位开关，在单元运行到接近单元末端时，可自动制动或切断电机电源，以免造成损坏。你必须确保在行程末端限位开关和单元末端之间有足够的距离，以保证在撞击末端前滑架可以完全停止。所需的停止距离取决于速度、负载且需针对各个应用单独计算。在计算所需行程时，必须将停止距离考虑在内。

词汇表

G - M

导轨

导轨本质上而言是滑架在其上运行的一种直线轴承。Thomson使用主要使用三种导轨，它们都具有不同的特性，您可以根据应用的不同要求来选取。另请参见“滚珠导轨”、“滑轨”和“导轮导轨”。

空载转矩

空载转矩是指移动无负载滑架时，旋转驱动轴所需的扭矩。空载转矩因输入速度而异，产品页上的空载转矩表给出了部分速度下的扭矩值。表中给出的值针对的是配备标准长度单滑架的单元。如果您需要其他速度、多滑架、短/长滑架的确切扭矩值，请联系我们的客服部门。

惯性

惯性是物体抵抗自身速度改变的一种属性，其大小取决于物体的形状和质量。当选定尺寸和型号以及想调整伺服系统至最佳性能时，对惯性的考虑非常重要。更多相关信息，请咨询我们的客服部门。

输入轴

输入轴是减速机上动力源（电机）连接的轴。主轴则是输入轴的另一种表达。个别时候，直线单元上的驱动轴也称为输入轴。

输入速度

输入速度是直线运动系统或减速机所连驱动轴/输入轴的旋转速度。

安装和服务手册

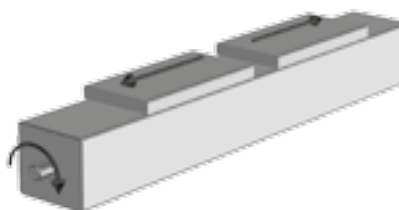
每个直线运动系统均具有一本安装和服务手册，用以解答单元安装和服务常见的疑问。

导程精度

导程精度是衡量滚珠丝杠导程精度的一条标准。理论上而言，对于25 mm导程的滚珠丝杠，应每旋转一周螺母移动25 mm。但事实上，预期行程和实际行程会有一个偏差。滚珠丝杠的典型偏差为每300 mm行程0.05 mm。更多相关信息，请咨询我们的客服部门。

左/右移动滑架

带左/右移动滑架的单元，有两个当驱动轴转动时在相反方向上移动的滑架。此类单元有一个滚珠丝杠，这个丝杠的一半为左旋式，而另外一半则是右旋式。



预期寿命

在决定直线运动系统的使用寿命时，须评估所有作用在单元上的力和扭矩。本目录所列的参数和算式作为基本参考。若需更详尽的使用寿命计算方法，请使用我们的尺寸和选型软件。请联系我们获取进一步的指导。

直线提升系统

直线提升系统本质上一种专门针对垂直提升应用设计的直线运动系统。部分单元在特定条件下亦可用在水平应用中。如果您打算任何非垂直位置安装提升单元（承载盘朝下），请联系我们。

直线运动系统

直线运动系统是机械组件，负责将电机的旋转运动转化为沿着负载支撑梁/导轨的滑架直线运动。直线运动系统也称为直线单元、直线驱动单元、无杆执行器等。

额定负载

许多类型的额定负载都需要考虑。我们通常所说的负载指的是延伸管将要推动或拉动负载，即动态负载。但是也存在静态、侧向、惯量和加速力、减速力、重力和摩擦力负载，这些负载同等重要。对于部分单元而言，给定的负载和负载扭矩值适用于整个单元和导轨系统。整个单元的值是单元能够运行的值。导轨系统的值应仅在不同单元比较时使用，且不可用于表述整个单元的实际性能。

维护

绝大多数单元需要润滑。通用的润滑需求可以在产品数据页的通用规格表中找到。润滑间隔、油品以及具体的润滑说明可见各个单元的安装和服务手册。除正常的清洁和检查外，无需其他的周期性维护。有防尘带的单元还需要不定期更换防尘带，因为防尘带会磨损。在正常运行状况下，通常不需要重新张紧皮带驱动单元内的皮带。

生产商声明

所有Thomson直线运动系统都有证明其生产遵循了CE规程的生产商声明。

安装

多数单元可在任何方向上安装。任何安装位置的限制均在各个产品目录章开头的产品展示页中注明。即便允许在任意方向上安装，仍需考虑部分条件。由于此类单元都没有自锁功能，意即若不在驱动轴上配备外部制动器（例如电机中的制动器），滑架/负载就会从垂直单元上坠落。在皮带驱动单元中，必须时刻注意因皮带断裂造成的滑架/负载立即滑落，这在垂直应用中尤为重要。所有滚珠丝杠驱动单元都配备有安全螺母，用以防止滚珠损坏时滑架/负载释放。

词汇表

N - Sc

非驱动直线运动系统

非驱动型支线运动系统既无驱动轴也无任何类型的传动装置。实际上，非驱动直线运动系统和驱动型支线运动系统具有相同的外观和外部尺寸。非驱动单元通常和平行工作驱动单元一起使用，与其机械连接在一起，非驱动单元可帮助驱动单元分担负载。

非导轨型直线运动系统

非导轨型直线运动系统有驱动轴和滚珠丝杠，但无导轨设备。实际上，非导轨直线运动系统是一个封闭的带滑架滚珠丝杠组件，其与导轨型支线运动单元具有相同的外观和外部尺寸。使用非导轨单元时，需要一些滑架固定于其上的外部导轨装置。

工作和储存温度

运行温度限制可在产品资料页的性能表中找到。单元的存储和运输温度范围相同。若在储存和运输过程中，单元需暴露在比我们推荐的温度更高/更低的环境中时，请联系我们。

输出轴

输出轴是在减速机上的轴，通过减速机链接到待驱动物体上。输出轴也称为副轴。

发货包和多轴套件

Thomson能够提供完全预示意图的发货包（直线运动系统，齿轮和伺服电机已组装，且与伺服驱动器及电缆一同发货）以及创建两轴及三轴系统所需的安装套件。如欲了解更具体信息，敬请联系我们。

定位精度

定位精度指期望位置与实际位置之间的偏差，是所有可能造成精度降低的因素（即重复精度，背隙，分辨率，丝杠/皮带精度，电机、驱动和运动控制系统精度）叠加的结果。有些因素，如背隙和导轨精度，有时能够通过使用运动控制系统的软件进行补偿。另请参见“精度”。

位置反馈

滑架/杆/提升导轨的位置可以用多种方法获取。最常用的方法是给单元配备编码器或采用内置反馈装置（编码器、旋转变压器）的电机。对于多数单元，都备有可用的编码器或/和编码器安装套件。参见附件章节。

重复精度

重复精度是指定位系统从相同的距离，以相同的速度和减速度率回到位置的能力。影响重复精度的因素是电机角度重复精度，驱动和运动控制系统，系统摩擦和负载变化，速度和减速度。

分辨率

分辨率指系统能够达到的最小运动增量。影响分辨率的因素为电机、驱动和运动控制系统的角度重复精度，系统摩擦，传动下降，进给丝杠类型和导程，以及负载、速度和减速度的变化。

解算装置

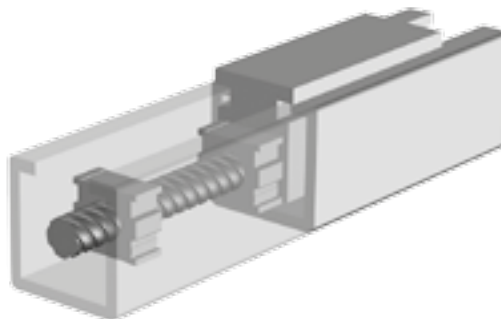
解算装置基本上是一个用来测量转动角度的旋转电动变压器，通常用在交流伺服电机上作为一个反馈装置来控制电机线圈的电流变换。解算装置安装在电机轴末端，当电机转动时解算装置会将转子的位置和方向传送到伺服驱动中，以此来控制电机。现今市场中大多数交流伺服电机用的的伺服驱动都能够将解算装置信号转换成脉冲序列（编码器信号模拟），而运动控制器可以使用它来决定和控制电机的位置。另请参见“编码器反馈”。

遵守RoHS

RoHS指令是在电气和电子设备中“使用一定有害物质限制”的缩写。这个指令禁止投放在欧盟市场中的新型电气和电子设备中铅、镉、汞、六价铬、多溴化联(二)苯以及多溴化二苯脂阻燃剂的含量超过协议水平。所有在欧盟销售的精密直线执行器、控制器和附件均遵循RoHS标准。

丝杠支撑

有了丝杠支撑，即便行程变长，也可高速丝运行杠驱动单元。支撑减少了丝杠的非支撑长度，后者则会造成振动。丝杠支撑有单（在滑架各侧各有一个丝杠支撑）支撑或双（各侧各有两个支撑）支撑型号。丝杠支撑单元会稍稍缩短给定总长度的行程。

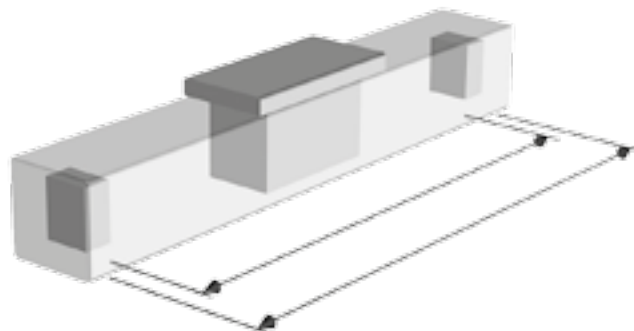
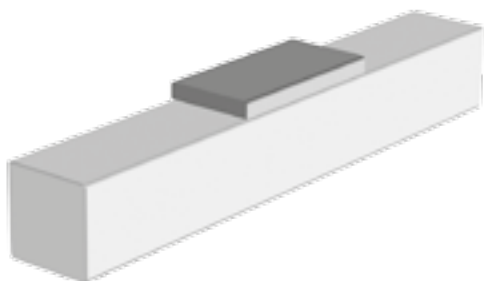


词汇表

Si - W

单滑架

单滑架单元有一个滑架。个别直线运动系统还具有长或短的单滑架选项。长滑架处理较高负载，但给定行程的总长度将增大。

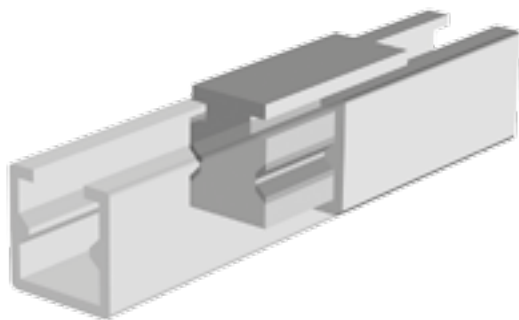


尺寸选定和选型

此目录为一个概述，概述包括Thomson能够提供给您的以及适合您应用的产品指示。但为获得最优解决方案，需要知道您的具体应用情况，以便进行精细的尺寸和选型计算。请联系客服部门获取进一步帮助。

滑轨

滑轨由固定在导轨内部的导轨和固定在滑架上的滑动衬套组成。导轨可以用不同材料制作而成（如抛光淬火钢、阳极化铝），衬套则由聚合物制成。有两种类型的衬套：固定的和棱形的。棱形衬套可相对导轨移动，从而获得更长的寿命和更高的负载性能。滑动衬套安静、简单、可靠、坚固，且可在受污和灰尘环境中使用。它们还可承受冲击负载，预期寿命更长，需要少量维护或无需维护。

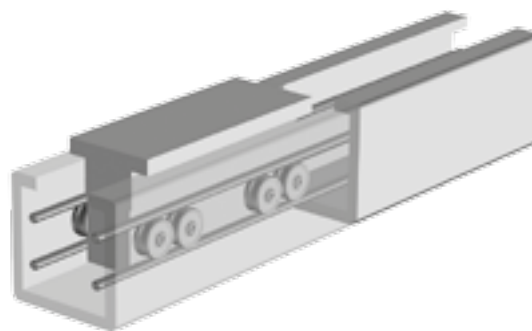


张紧站

张紧站是位于皮带驱动单元上，与驱动站对侧的机械组件。张紧站具有一个可调节皮带滑轮位置的机制，可通过其更改皮带的紧度。仅在更换损坏或磨损的皮带时，才需进行皮带紧度的调节。

导轮导轨

导轮导轨由运行在淬火钢导轨上的滚珠轴承导轮组成。导轮导轨是简单、坚固的导轨方式，具有高速度、高负载和中等精度。



工作环境

所有单元均针对正常的工业环境应用而设计。单元有一个开放的导轨（即没有防尘带），所以易受灰尘、污垢和流体的侵蚀。若需应用在灰尘、污垢或流体环境中，则需要为这些单元配备盖板。封闭导轨单元亦可订购冲洗或增强冲洗型。请参阅附件页。所有单元直接暴露在腐蚀性化学物、严重振动或其他潜在的危害过程的情形下，我们建议您向我们咨询进一步的建议。

行程

理论上的最大行程 (S_{max}) 是滑架能从单元一端到另一端移动的总长度。然而，达到最大行程则意味着滑架会和末端导轨相撞。因此，实际行程要短于 S_{max} 。我们建议您在指定单元长度时，至少应比您要求的最大行程长100 mm，这样单元即可在撞到末端之前停止，并且允许在安装时对单元的位置进行调整。

美国、加拿大和墨西哥

Thomson
203A West Rock Road
Radford, VA 24141, ABD
电话: 1-540-633-3549
传真: 1-540-633-0294
E-mail thomson@thomsonlinear.com
宣传页: literature.thomsonlinear.com

亚洲

中国
Thomson
中国北京
建国门外大街 22 号赛特大厦 805 室
100004
电话: +86 400 606 1805
传真: +86 10 6515 0263
E-mail sales.china@thomsonlinear.com

亚太地区

Thomson
E-mail sales.apac@thomsonlinear.com

印度

Thomson
c/o Fluke Technologies Pvt. Ltd.
#424, Deodhar Center,
Marol Maroshi Road,
Andheri – E, Mumbai – 400059 Hindistan
电话: +91 22 29207641
E-mail sales.india@thomsonlinear.com

日本

Thomson
Minami-Kaneden 2-12-23, Suita
Osaka 564-0044 Japan
电话: +81-6-6386-8001
传真: +81-6-6386-5022
E-mail csjapan@scgap.com

韩国

Thomson ROA
3033 ASEM Tower (Samsung-dong)
517 Yeongdong-daero
Gangnam-gu, Seoul, South Korea (06164)
Phone: + 82 2 6001 3223 & 3244
Email: sales.korea@thomsonlinear.com

欧洲

英国
Thomson
Office 9, The Barns
Caddsdawn Business Park
Bideford
Devon, EX39 3BT
电话: +44 (0) 1271 334 500
E-mail sales.uk@thomsonlinear.com

德国

Thomson
Nürtinger Straße 70
72649 Wolfschlugen
电话: +49 (0) 7022 504 0
传真: +49 (0) 7022 504 405
E-mail sales.germany@thomsonlinear.com

法国

Thomson
电话: +33 (0) 243 50 03 30
传真: +33 (0) 243 50 03 39
E-mail sales.france@thomsonlinear.com

西班牙

Thomson
E-mail sales.esm@thomsonlinear.com

瑞典

Thomson
Estridsväg 10
29109 Kristianstad
电话: +46 (0) 44 24 67 00
传真: +46 (0) 44 24 40 85
E-mail sales.scandinavia@thomsonlinear.com

意大利

Thomson
Largo Brughetti
20030 Bovisio Masciago
电话: +39 0362 594260
传真: +39 0362 594263
E-mail sales.italy@thomsonlinear.com

南美

Brasil
Thomson
Av. Tamboré, 1077
Barueri, SP – 06460-000
电话: +55 (11) 3616-0191
传真: +55 (11) 3611-1982
E-mail sales.brasil@thomsonlinear.com

www.thomsonlinear.com.cn

Linear_Motion_Systems_CTCN-0008-05 | 20180612TJ
规格如有变更, 恕不另行通知。产品用户有责任决定此产品对特定应用的适用性。
所有商标均归其各自所有者。© 2016 Thomson Industries, Inc.

 **THOMSON**[®]

Linear Motion. Optimized.[™]